



温度传感器



安徽美康仪表自动化有限公司

铠装热电偶

应用

通常和显示仪表、记录仪表、电子计算机等配套使用。直接测量各种生产过程中的0℃-1300℃范围内液体、蒸汽和气体介质以及固体表面温度。

特点

- 热响应时间少，减小动态误差；
- 可弯曲安装使用；
- 测量范围大；
- 机械强度高，耐压性能好；

工作原理

铠装热电偶的电极由两根不同导体材质组成。当测量端与参比端存在温差时，就会产生热电势，工作仪表便显示出热电势所对应的温度值。

主要技术参数

产品执行标准
IEC584
GB/T16839-1997
JB/T5582-991

测量范围及允差

型号	分度号	允差等级			
		I		II	
		允差值	测量范围℃	允差值	测量范围℃
WRNK	K	±1.5℃	-40~+375	±2.5℃	-40~+333
		±0.004t	375~1000	±0.0075 t	333~1200
WRMK	N	±1.5℃	-40~+375	±2.5℃	-40~+333
		±0.004t	375~1000	±0.0075ItI	333~1200
WREK	E	±1.5℃	-40~+375	±1.5℃	-40~+333
		±0.004t	375~800	±0.004ItI	333~900
WRFK	J	±1.5℃	-40~+375	±1.5℃	-40~+333
		±0.004t	375~750	±0.004ItI	333~750
WRCK	T	±0.5℃	-40~+125	±1℃	-40~+133
		±0.004t	125~350	±0.0075ItI	133~350
WRPK	S	±1℃	0~+1100	±2.5℃	0~600
		±[0.003(t-1100)]	1100~1600	±0.0025ItI	600~1600

常温绝缘电阻

铠装偶在环境温度为20±15℃，相对湿度不大于80%，试验电压为500±50V（直流）电极与外套管之间的绝缘电阻≥1000MΩ·m。

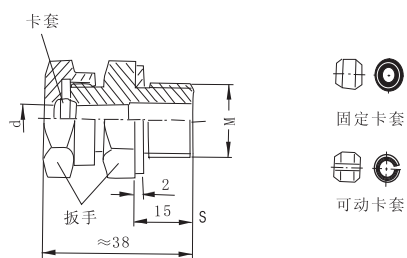
即10 M长的试样的绝缘电阻为1000MΩ；10M长的试样的绝缘电阻为100MΩ；

偶丝直径及材料

偶丝形式	单支式 	双支式 
套管直径	φ2 φ3 φ4 φ5 φ6 φ8	φ3 φ4 φ5 φ6 φ8
套管材质	E、J、T	1Cr18Ni9Ti
	K、N	1Cr18Ni9Ti GH3030
	S	GH3039

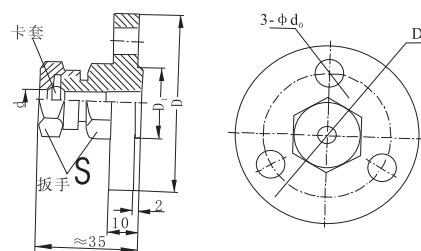
安裝固定形式

卡套式螺紋接頭



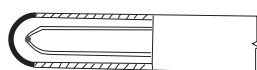
代號和尺寸	铠裝偶外径	
	φ8 φ6 φ5	φ4 φ3 φ2
M	M16×1.5	M12×1.5
S	22	19

卡套法兰盘

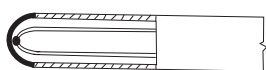


代號和尺寸	铠裝偶外径	
	φ8 φ6 φ5	φ4 φ3 φ2
D	φ60	φ50
D ₀	φ42	φ36
D ₁	φ24	φ20
S	φ22	φ19
d ₀	φ9	φ7

測量端結構形式

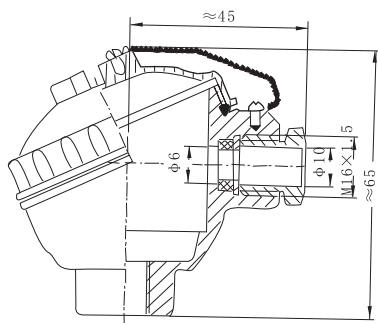


绝缘式

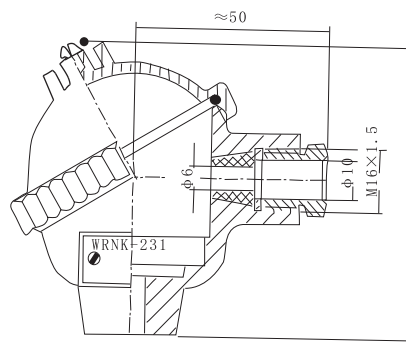


接壳式

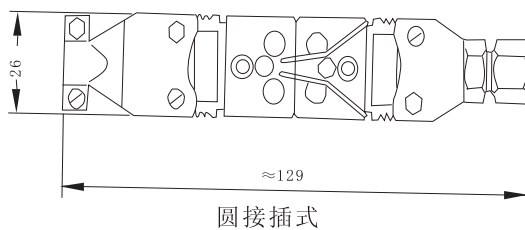
接线盒形式



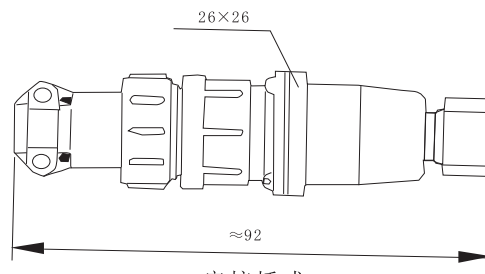
防噴式



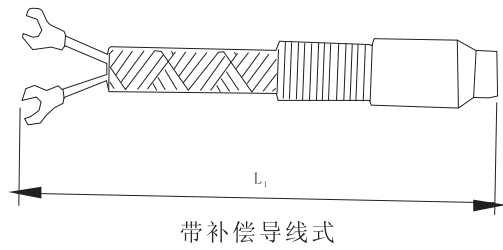
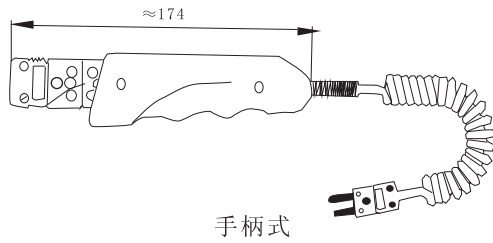
防水式



圓接插式



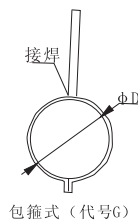
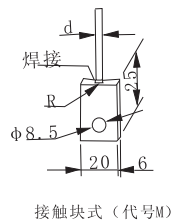
扁接插式



铠装热电偶推荐使用温度

品种	套管材料	外径 (mm)	使用温度 (°C)	
			长期使用	短期使用
镍铬-镍硅	1Cr18Ni9Ti	2.0	600	700
		3.0, 4.0, 5.0, 6.0, 8.0	800	900
	GH3030	2.0, 3.0	800	900
		4.0, 5.0 6.0, 8.0	900 1000	1000 1100
镍铬硅-镍硅	1Cr18Ni9Ti	2.0	600	700
		3.0, 4.0, 5.0, 6.0, 8.0	800	900
	GH3030	2.0, 3.0	900	1000
		4.0, 5.0	1000	1100
		6.0, 8.0	1100	1200
	GH3039	2.0, 3.0, 4.0	1000	1100
5.0, 6.0, 8.0		1100	1200	
镍铬-铜镍	1Cr18Ni9Ti	2.0	500	600
		3.0, 4.0, 5.0	600	700
		6.0, 8.0	700	800
铁-铜镍	1Cr18Ni9Ti	2.0	400	500
		3.0, 4.0, 5.0	500	600
		6.0, 8.0	600	750
铜-铜镍	1Cr18Ni9Ti	2.0, 3.0, 4.0, 5.0	250	300
		6.0, 8.0	300	350
铂铑-铂	GH3039	2.0, 3.0, 4.0	1000	1100
		5.0, 6.0, 8.0	1100	1200

附加装置形式

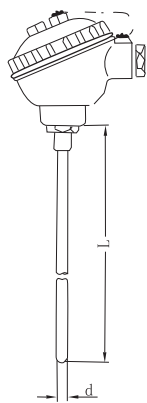


注：选型时应注明R大小（即管壁或炉壁直径）

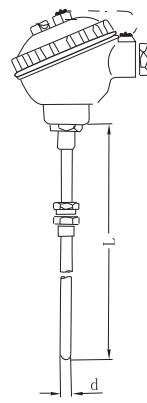
型号命名方法



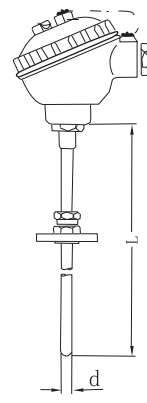
防噴式铠装热电偶



防噴式121



防噴式 221
321



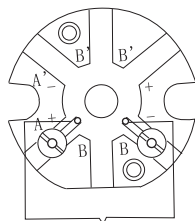
防噴式 421
521

型号	分度号	测温范围℃	保护管材质	安装固定装置		
WRPK-121	S	0~1300	GH309	无固定装置		
WRPK ₂ -121						
WRMK-121	N	0~1100	GH3030			
WRMK ₂ -121		0~800	1Cr18Ni9Ti			
WRNK-121	K	0~1100	GH3030			
WRNK ₂ -121		0~800	1Cr18Ni9Ti			
WREK-121	T	0~600	1Cr18Ni9Ti			
WREK ₂ -121						
WRCK-121	J	0~350				
WRCK ₂ -121						
WRFK-121	S	0~500				
WRFK ₂ -121						
WRPK-221	S	0~1300			GH3039	固定卡套螺纹
WRPK ₂ -221						
WRMK-221	N	0~1100			GH3039	
WRMK ₂ -221		0~800		1Cr18Ni9Ti		
WRNK-221	K	0~1100	GH3030			
WRNK ₂ -221		0~800	1Cr18Ni9Ti			
WREK-221	T	0~600	1Cr18Ni9Ti			
WREK ₂ -221						
WRCK-221	J	0~350				
WRCK ₂ -221						
WRFK-221	S	0~500				
WRFK ₂ -221						
WRPK-321	S	0~1300		GH3039	可动卡套螺纹	
WRPK ₂ -321						
WRMK-321	N	0~1100		GH3039		
WRMK ₂ -321		0~800		1Cr18Ni9Ti		
WRNK-321	K	0~1100	GH3030			
WRNK ₂ -321		0~800	1Cr18Ni9Ti			
WREK-321	T	0~600	1Cr18Ni9Ti			
WREK ₂ -321						
WRCK-321	J	0~350				
WRCK ₂ -321						
WRFK-321	S	0~500				
WRFK ₂ -321						

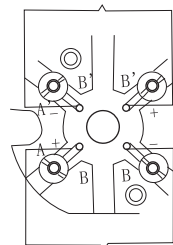
续表

型号	分度号	测温范围℃	保护管材质	安装固定装置	
WRPK-421 WRPK ₂ -421	S	0~1300	GH3039	固定卡套法兰	
WRMK-421 WRMK ₂ -421	N	0~1100 0~800	GH3030 1Cr18Ni9Ti		
WRNK-421 WRNK ₂ -421	K	0~1100 0~800	GH3030 1Cr18Ni9Ti		
WREK-421 WREK ₂ -421	E	0~600	1Cr18Ni9Ti		
WRCK-421 WRCK ₂ -421	T	0~350			
WRFK-421 WRFK ₂ -421	J	0~500			
WRPK-521 WRPK ₂ -521	S	0~1300			GH3039
WRMK-521 WRMK ₂ -521	N	0~1100 0~800	GH3030 1Cr18Ni9Ti		可动卡套法兰
WRNK-521 WRNK ₂ -521	K	0~1100 0~800	GH3030 1Cr18Ni9Ti		
WREK-521 WREK ₂ -521	E	0~600	1Cr18Ni9Ti		
WRCK-521 WRCK ₂ -521	T	0~350			
WRFK-521 WRFK ₂ -521	J	0~500			

- ★: 1) 接线盒防护等级IP65;
 2) 热电偶I级按协议订货
 3) 未注明测温范围及保护管材质, 保护管材质一律视为1Cr18Ni9Ti;

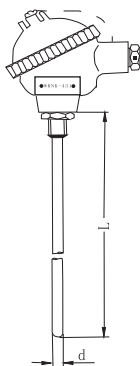


单支接线方法

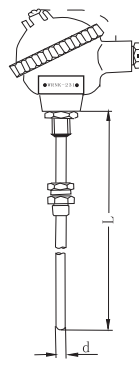


双支接线方法

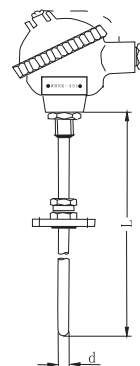
防水式铠装热电偶



防喷式131



防喷式 231
331



防喷式 431
531

型号	分度号	测温范围℃	保护管材质	安装固定装置
WRPK-131	S	0~1300	GH3039	无固定装置
WRMK-131	N	0~1100	GH3030	
		0~800	1Cr18Ni9Ti	
WRNK-131	K	0~1100	GH3030	
		0~800	1Cr18Ni9Ti	
WREK-131	E	0~600	1Cr18Ni9Ti	
WRCK-131	T	0~350		
WRFK-131	J	0~500		
WRPK-231	S	0~1300	Gh3039	固定卡套螺纹
WRMK-231	N	0~1100	GH3030	
		0~800	1Cr18Ni9Ti	
WRNK-231	K	0~1100	GH3030	
		0~800	1Cr18Ni9Ti	
WREK-231	E	0~600	1Cr18Ni9Ti	
WRCK-231	T	0~350		
WRFK-231	J	0~500		
WRPK-331	S	0~1300	GH3039	可动卡套螺纹
WRMK-331	N	0~1100	GH3030	
		0~800	1Cr18Ni9Ti	
WRNK-331	K	0~1100	GH3030	
		0~800	1Cr18Ni9Ti	
WREK-331	E	0~600	1Cr18Ni9Ti	
WRCK-331	T	0~350		
WRFK-331	J	0~500		

续表

型号	分度号	测温范围℃	保护管材质	安装固定装置
WRPK-431	S	0~1300	GH3039	固定卡套法兰
WRMK-431	N	0~1100	GH3030	
		0~800	1Cr18Ni9Ti	
WRNK-431	K	0~1100	GH3030	
		0~800	1Cr18Ni9Ti	
WREK-431	E	0~600	1Cr18Ni9Ti	
WRCK-431	T	0~350		
WRFK-431	J	0~500		
WRPK-531	S	0~1300	GH3039	可动卡套法兰
WRMK-531	N	0~1100	GH3030	
		0~800	1Cr18Ni9Ti	
WRNK-531	K	0~1100	GH3030	
		0~800	1Cr18Ni9Ti	
WREK-531	E	0~600	1Cr18Ni9Ti	
WRCK-531	T	0~350		
WRFK-531	J	0~500		

- ★: 1) 接线盒防护等级IP65;
 2) 热电偶I级按协议订货
 3) 未注明测温范围及保护管材质, 保护管材质一律视为1Cr18Ni9Ti;

圆接插式铠装热电偶



名称	型号	分度号	测温范围℃	安装固定装置
铂铑 ₁₀ -铂	WRPK-161 WRPK ₂ -161	S	0~1300	无固定装置
镍铬硅-镍硅	WRMK-161 WRMK ₂ -161	N	0~1100	
镍铬-镍硅	WRNK-161 WRNK ₂ -161	K		
镍铬-铜镍	WREK-161 WREK ₂ -161	E	0~600	
铜-铜镍	WRCK-161 WRCK ₂ -161	T	0~350	
铁-铜镍	WRFK-161 WRFK ₂ -161	J	0~500	
铂铑 ₁₀ -铂	WRPK-261 WRPK ₂ -261	S	0~1300	固定卡套螺纹
镍铬硅-镍硅	WRMK-261 WRMK ₂ -261	N	0~1100	
镍铬-镍硅	WRNK-261 WRNK ₂ -261	K		
镍铬-铜镍	WREK-261 WREK ₂ -261	E	0~600	
铜-铜镍	WRCK-261 WRCK ₂ -261	T	0~350	
铁-铜镍	WRFK-261 WRFK ₂ -261	J	0~500	
铂铑 ₁₀ -铂	WRPK-361 WRPK ₂ -361	S	0~1300	可动卡套螺纹
镍铬硅-镍硅	WRMK-361 WRMK ₂ -361	N	0~1100	
镍铬-镍硅	WRNK-361 WRNK ₂ -361	K		
镍铬-铜镍	WREK-361 WREK ₂ -361	E	0~600	
铜-铜镍	WRCK-361 WRCK ₂ -361	T	0~350	
铁-铜镍	WRFK-361 WRFK ₂ -361	J	0~500	

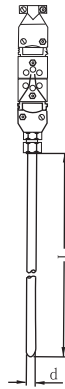
续表

名称	型号	分度号	测温范围℃	安装固定装置
铂铑 ₁₀ -铂	WRPK-461 WRPK ₂ -461	S	0~1300	固定卡套法兰
镍铬硅-镍硅	WRMK-461 WRMK ₂ -461	N	0~1100	
镍铬-铜硅	WRNK-461 WRNK ₂ -461	K		
镍铬-镍硅	WREK-461 WREK ₂ -461	E	0~600	
铜-铜镍	WRCK-461 WRCK ₂ -461	T	0~350	
铁-铜镍	WRFK-461 WRFK ₂ -461	J	0~500	
铂铑 ₁₀ -铂	WRPK-561 WRPK ₂ -561	S	0~1300	可动卡套法兰
镍铬硅-镍硅	WRMK-561 WRMK ₂ -561	N	0~1100	
镍铬-镍硅	WRNK-561 WRNK ₂ -561	K		
镍铬-铜镍	WREK-561 WREK ₂ -561	E	0~600	
铜-铜镍	WRCK-561 WRCK ₂ -561	T	0~350	
铁-铜镍	WRFK-561 WRFK ₂ -561	J	0~500	

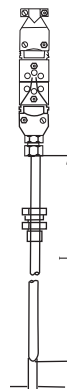
★:

- 1) 热电偶I级按协议订货
- 2) 未注明测温范围及保护管材质, 保护管材质一律视为ICr18Ni9Ti;

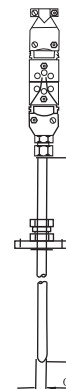
扁接插式铠装热电偶



扁接插式171



扁接插式²⁷¹₃₇₁



扁接插式⁴⁷¹₅₇₁

名称	型号	分度号	测温范围℃	安装固定装置
铂铑 ₁₀ -铂	WRPK-171 WRPK ₂ -171	S	0~1300	无固定装置
镍铬硅-镍硅	WRMK-171 WRMK ₂ -171	N	0~1100	
镍铬-镍硅	WRNK-171 WRNK ₂ -171	K		
镍铬-铜镍	WREK-171 WREK ₂ -171	E	0~600	
铜-铜镍	WRCK-171 WRCK ₂ -171	T	0~350	
铁-铜镍	WRFK-171 WRFK ₂ -171	J	0~500	
铂铑 ₁₀ -铂	WRPK-271 WRPK ₂ -271	S	0~1300	固定卡套螺纹
镍铬硅-镍硅	WRMK-271 WRMK ₂ -271	N	0~1100	
镍铬-镍硅	WRNK-271 WRNK ₂ -271	K		
镍铬-铜镍	WREK-271 WREK ₂ -271	E	0~600	
铜-铜镍	WRCK-271 WRCK ₂ -271	T	0~350	
铁-铜镍	WRFK-271 WRFK ₂ -271	J	0~500	
铂铑 ₁₀ -铂	WRPK-371 WRPK ₂ -371	S	0~1300	可动卡套螺纹
镍铬硅-镍硅	WRMK-371 WRMK ₂ -371	N	0~1100	
镍铬-镍硅	WRNK-371 WRNK ₂ -371	K		
镍铬-铜镍	WREK-371 WREK ₂ -371	E	0~600	
铜-铜镍	WRCK-371 WRCK ₂ -371	T	0~350	
铁-铜镍	WRFK-371 WRFK ₂ -371	J	0~500	

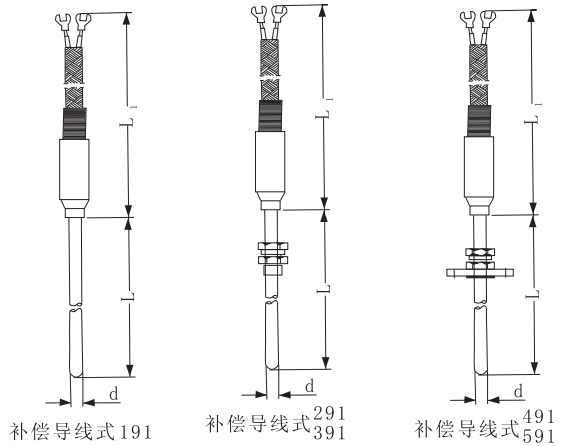
续表

名称	型号	分度号	测温范围℃	安装固定装置
铂铑 ₁₀ -铂	WRPK-471 WRPK ₂ -471	S	0~1300	固定卡套法兰
镍铬硅-镍硅	WRMK-471 WRMK ₂ -471	N	0~1100	
镍铬-镍硅	WRNK-471 WRNK ₂ -471	K		
镍铬-铜镍	WREK-471 WREK ₂ -471	E	0~600	
铜-铜镍	WRCK-471 WRCK ₂ -471	T	0~350	
铁-铜镍	WRFK-471 WRFK ₂ -471	J	0~500	
铂铑 ₁₀ -铂	WRPK-571 WRPK ₂ -571	S	0~1300	
镍铬硅-镍硅	WRMK-571 WRMK ₂ -571	N	0~1100	
镍铬-镍硅	WRNK-571 WRNK ₂ -571	K		
镍铬-铜镍	WREK-571 WREK ₂ -571	E	0~600	
铜-铜镍	WRCK-571 WRCK ₂ -571	T	0~350	
铁-铜镍	WRFK-571 WRFK ₂ -571	J	0~500	

★:

- 1) 热电偶I级按协议订货
- 2) 未注明测温范围及保护管材质，保护管材质一律视为ICr18Ni9Ti；

补偿导线式铠装热电偶



型号	分度号	测温范围℃	长度		安装固定装置
			L	L ₁	
WRPK-191	S	0~1300			无固定装置
WRMK-191	N	0~1100			
WRNK-191	K				
WREK-191	E	0~600	100		
WRCK-191	T	0~350	200	500	
WRFK-191	J	0~500	300	750	
WRPK-291	S	0~1300	400	1000	固定卡套螺纹
WRMK-291	N	0~1100	500	1500	
WRNK-291	K		750	2000	
WREK-291	E	0~600	1000	3000	
WRCK-291	T	0~350	1500	4000	
WRFK-291	J	0~500	2000	5000	
WRPK-391	S	0~1300	3000	7500	
WRMK-391	N	0~1100	4000	10000	
WRNK-391	K		5000	15000	
WREK-391	E	0~600	7500	25000	
WRCK-391	T	0~350	10000		
WRFK-391	J	0~500	15000		

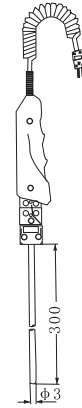
续表

型号	分度号	测温范围℃	长度		安装固定装置
			L	L ₁	
WRPK-491	S	0~1300			固定卡套法兰
WRMK-491	N	0~1100	100		
WRNK-491	K		200	500	
WREK-491	E		300	750	
WRCK-491	T	0~600	400	1000	
WRFK-491	J	0~350	500	1500	
			750	2000	可动卡套法兰
WRPK-591	S	0~1300	1000	3000	
WRMK-591	N	0~1100	1500	4000	
WRNK-591	K		2000	5000	
WREK-591	E		3000	7500	
WRCK-591	T	0~600	4000	10000	
WRFK-591	J	0~350	5000	15000	
			7500	25000	
			10000		
			15000		
			25000		

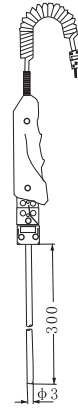
★:

- 1) 热电偶I级按协议订货
- 2) 未注明测温范围及保护管材质，保护管材质一律视为ICr18Ni9Ti；

手柄式铠装热电偶



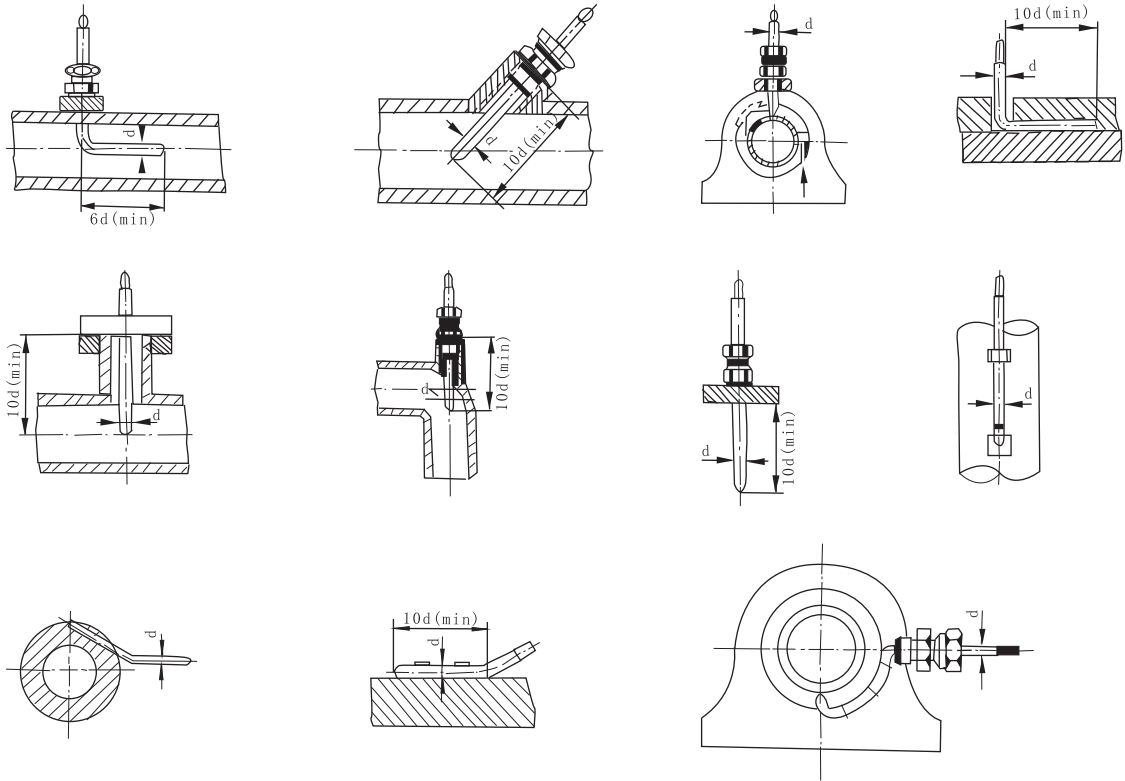
手柄式181



手柄式182

名称	型号	分度号	外径	长度	工作端形式
镍铬硅—镍铬	WRMK-181	N	φ3	300	绝缘式
镍铬—镍硅	WRNK-181	K			
镍铬—铜镍	WREK-181	E			
铜—铜镍	WRCK-181	T			
铁—铜镍	WRFK-181	J			
镍铬硅—镍铬	WRMK-182	N			接壳式
镍铬—镍硅	WRNK-182	K			
镍铬—铜镍	WREK-182	E			
铜—铜镍	WRCK-182	T			
铁—铜镍	WRFK-182	J			

安裝形式



选型须知

- 型号
- 分度号
- 精度等级
- 安装固定形式
- 保护管材质
- 长度或插入长度

例：铠装热电偶，K型，I级，固定卡套螺纹，保护管GH3030，长度450mm，插入长度300mmWRNK-231L×I=450×300 I级
保护管GH3030

装配热电偶

应用

通常和显示仪表、记录仪表、电子计算机等配套使用。直接测量各种生产过程中的0℃-1300℃范围内液体、蒸汽和气体介质以及固体表面温度。

特点

- 装配简单，更换方便；
- 压簧式感温元件，抗振性能好；
- 测量范围大；
- 机械强度高，耐压性能好；

工作原理

热电偶的电极由两根不同导体材质组成。当测量端与参比端存在温差时，就会产生热电势，工作仪表便显示出热电势所对应的温度值。

主要技术参数

产品执行标准
IEC584
GB/T16839-1997
JB/T5582-1991

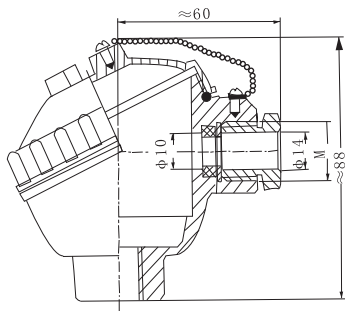
常温绝缘电阻

热电偶在环境温度为 $20 \pm 15^{\circ}\text{C}$ ，相对湿度不大于80%，试验电压为 $500 \pm 50\text{V}$ （直流）电极与外套管之间的绝缘电阻 $\geq 1000 \Omega \cdot \text{M}$

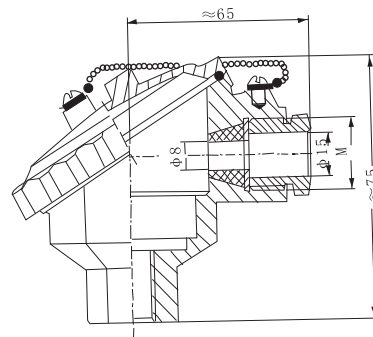
測量範圍及允差

型号	分度号	允差等级			
		I		II	
		允差值	测温范围℃	允差值	测温范围℃
WRN	K	±1.5℃	-40~375	±2.5℃	-40~+333
		±0.004 t	375~1000	±0.0075 t	333~1200
WRM	N	±1.5℃	-40~+375	±2.5℃	-40~+333
		±0.004 t	375~1000	±0.0075 t	333~1200
WRE	E	±1.5℃	-40~+375	±1.5℃	-40~+333
		±0.004 t	375~800	±0.004 t	333~900
WRF	J	±1.5℃	-40~+375	±1.5℃	-40~+333
		±0.004 t	375~750	±0.004 t	333~750
WRC	T	±1.5℃	-40~+125	±0.004℃	-40~+133
		±0.004 t	125~350	±0.0075 t	133~350

接线盒形式

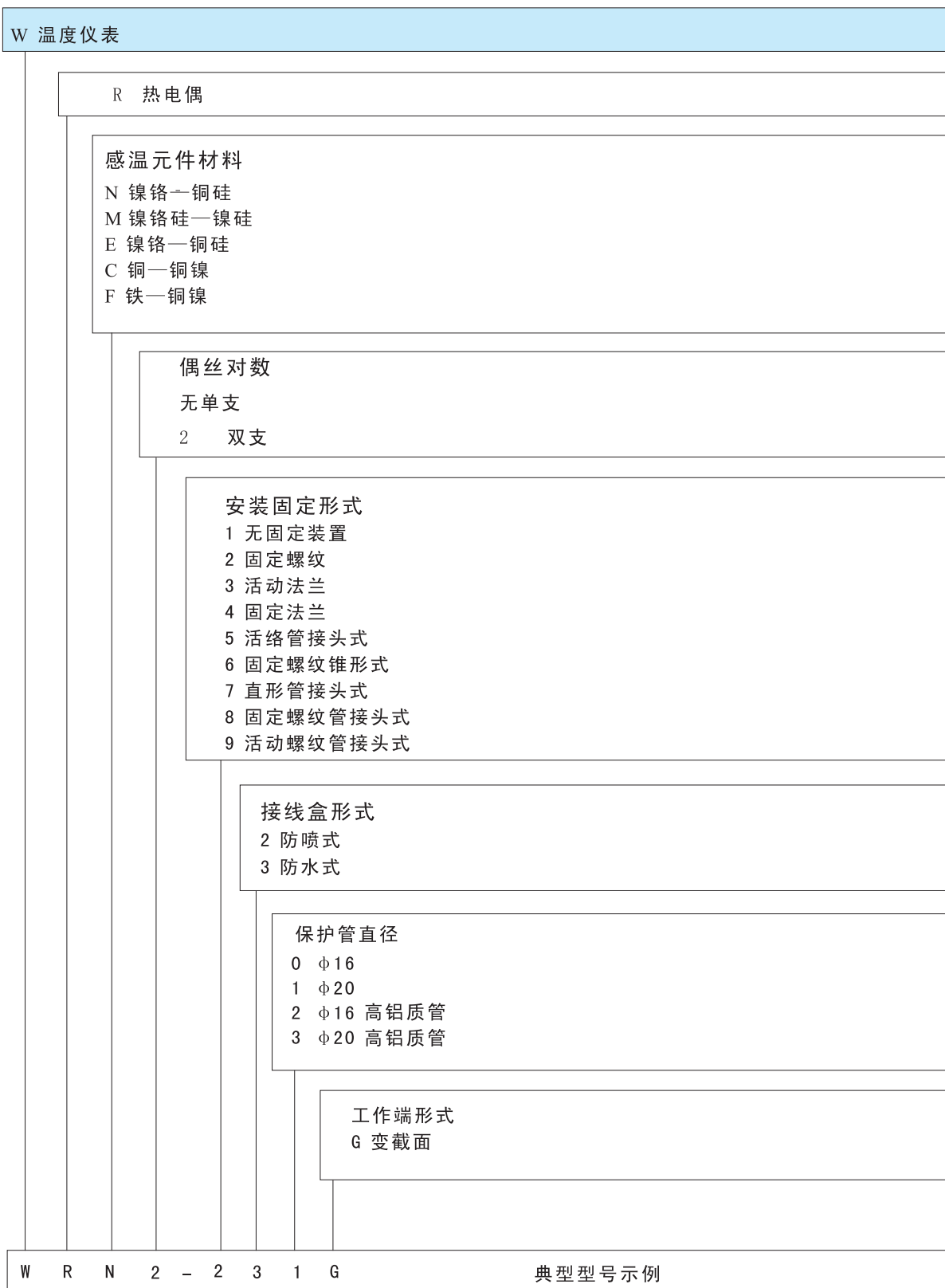


防喷式



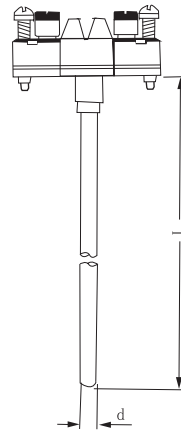
防水式

型号命名方法



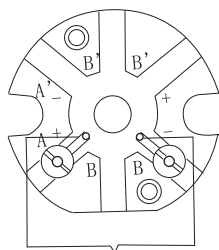
型号及规格

感温元件

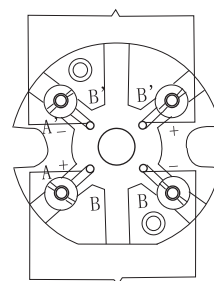


名称	型号	分度号	测温范围℃	规格	
				d	L
镍铬硅—镍铬	WRM-101	N	0~1000	φ3	310
	WRM ₂ -101				360
镍铬—镍硅	WRN-101	L	0~800	φ4	410
	WRN ₂ -101				460
镍铬—铜镍	WRE-101	E	0~800	φ5	510
	WRE ₂ -101				560
铜—铜镍	WRC-101	T	0~350	φ6	660
	WRC ₂ -101				910
铁—铜镍	WRF-101	J	0~600	φ8	1160
	WRF ₂ -101				

接线方式



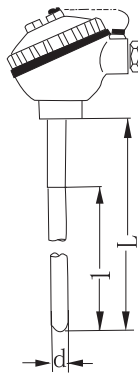
单支接线方法



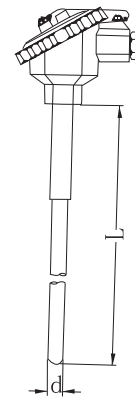
双支接线方法

无固定装置热电偶

型号及规格



防喷式122 123

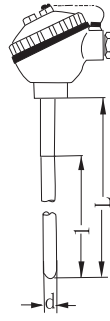


防水式132 133

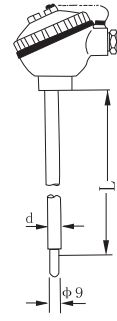
型号	分度号	测温范围℃	热响应时间	保护管材料	规格	
WRM-122 WRM ₂ -122	N	0~1200	<240S	高铝质	d	L×1
WRN-122 WRN ₂ -122	K				φ 16	300×150 350×200
WRM-123 WRM ₂ -123	N				φ 20	400×250 450×300
WRN-123 WRN ₂ -123	K					500×350 550×400
WRM-132 WRM ₂ -132	N				φ 16	650×500 900×750
WRN-132 WRN ₂ -132	K					1150×1000 1650×1500
WRM-133 WRM ₂ -133	N					φ 20
WRN-133 WRN ₂ -133	K					

★:

- 1) 型号122为防喷式，防护等级IP65 型号132为防水式，防护等级IP55;
- 2) 保护管其余材质根据协议订货。



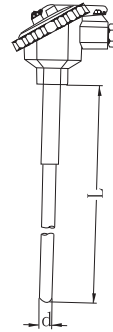
防噴式120 121



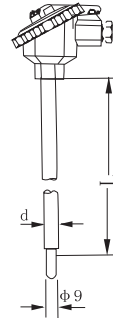
防噴式120G 121G

型号	分度号	测温范围℃	热响应时间	保护管材料	规格	
					d	L
WRM-120	N	0~800	<90S	1Cr18Ni9Ti	φ16	150 200 250 300 350 400 500 750 1000 1500 2000 2150
WRM ₂ -120		0~1000		0Cr25Ni20		
WRM-120G		0~800	<24S	1Cr18Ni9Ti		
WRM ₂ -120G		0~1000		0Cr25Ni20		
WRN-120	K	0~800	<90S	1Cr18Ni9Ti		
WRN ₂ -120		0~1000		0Cr25Ni20		
WRN-120G		0~800	<24S	1Cr18Ni9Ti		
WRN ₂ -120G		0~1000		0Cr25Ni20		
WRE-120	E	0~700	<90S	1Cr18Ni9Ti		
WRE ₂ -120			<24S			
WRE-120G						
WRE ₂ -120G						
WRC-120	T	0~350	<90S	1Cr18Ni9Ti		
WRC ₂ -120			<24S			
WRC-120G						
WRC ₂ -120G						
WRF-120	J	0~600	<90S	1Cr18Ni9Ti		
WRF ₂ -120			<24S			
WRF-120G						
WRF ₂ -120G						
WRM-121	N	0~800	<20S	1Cr18Ni9Ti	φ20	
WRM ₂ -121		0~1000		0Cr25Ni20		
WRM-121G		0~800	<24S	1Cr18Ni9Ti		
WRM ₂ -121G		0~1000		0Cr25Ni20		
WRN-121	K	0~800	<120S	1Cr18Ni9Ti		
WRN ₂ -121		0~1000		0Cr25Ni20		
WRN-121G		0~800	<24S	1Cr18Ni9Ti		
WRN ₂ -121G		0~1000		0Cr25Ni20		
WRE-121	E	0~700	<120S	1Cr18Ni9Ti		
WRE ₂ -121			<24S			
WRE-121G						
WRE ₂ -121G						
WRC-121	T	0~350	<120S	1Cr18Ni9Ti		
WRC ₂ -121			<24S			
WRC-121G						
WRC ₂ -121G						
WRF-121	J	0~600	<120S	1Cr18Ni9Ti		
WRF ₂ -121			<24S			
WRF-121G						
WRF ₂ -121G						

无固定装置热电偶



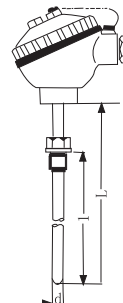
防水式130 131



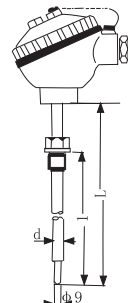
防水式130G 131G

型号	分度号	测温范围℃	热响应时间	保护管材料	规格	
					d	L
WRM-130 WRM ₂ -130	N	0~800	<90 S	1Cr18Ni9Ti	φ16	150 200 250 300 350 400 500 750 1000 1500 2000 2150
		0~1000		0Cr25Ni20		
WRM-130G WRM ₂ -130G		0~800	<24 S	1Cr18Ni9Ti		
		0~1000		0Cr25Ni20		
WRN-130 WRN ₂ -130	K	0~800	<90 S	1Cr18Ni9Ti		
		0~1000		0Cr25Ni20		
WRN-130G WRN ₂ -130G		0~800	<24 S	1Cr18Ni9Ti		
		0~1000		0Cr25Ni20		
WRE-130 WRE ₂ -130	E	0~700	<90 S	1Cr18Ni9Ti		
			<24 S			
WRE-130G WRE ₂ -130G						
WRC-130 WRC ₂ -130	T	0~350	<90 S	1Cr18Ni9Ti		
			<24 S			
WRC-130G WRC ₂ -130G						
WRF-130 WRF ₂ -130	J	0~600	<90 S	1Cr18Ni9Ti		
			<24 S			
WRF-130G WRF ₂ -130G						
WRM-131 WRM ₂ -131	N	0~800	<20 S	1Cr18Ni9Ti	φ20	
		0~1000		0Cr25Ni20		
WRM-131G WRM ₂ -131G		0~800	<24 S	1Cr18Ni9Ti		
		0~1000		0Cr25Ni20		
WRN-131 WRN ₂ -131	K	0~800	<120 S	1Cr18Ni9Ti		
		0~1000	0Cr25Ni20			
WRN-131G WRN ₂ -131G		0~800	<24 S	1Cr18Ni9Ti		
		0~1000		0Cr25Ni20		
WRE-131 WRE ₂ -131	E	0~700	<120 S	1Cr18Ni9Ti		
			<24 S			
WRE-131G WRE ₂ -131G						
WRC-131 WRC ₂ -131	T	0~350	<120 S	1Cr18Ni9Ti		
			<24 S			
WRC-131G WRC ₂ -131G						
WRF-131 WRF ₂ -131	J	0~600	<120 S	1Cr18Ni9Ti		
			<24 S			
WRF-131G WRF ₂ -131G						

固定螺紋式熱電偶



防噴式220 221

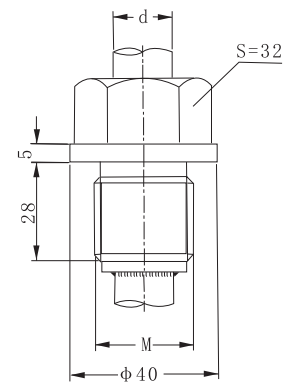


防噴式220G 221G

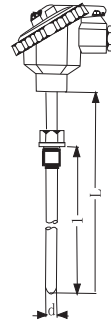
型号	分度号	测温范围℃	热响应时间	保护管材料	规格	
					d	L×1
WRM-220 WRM ₂ -220	N	0~800	<90 S	1Cr18Ni9Ti	φ 16	300×150 350×200 400×250 450×300 500×350 550×400 650×500 900×750 1150×1000 1650×1500 2150×2000
		0~1000		0Cr25Ni20		
WRM-220G WRM ₂ -220G		0~800	<24 S	1Cr18Ni9Ti		
		0~1000		0Cr25Ni20		
WRN-220 WRN ₂ -220	K	0~800	<90 S	1Cr18Ni9Ti		
		0~1000		0Cr25Ni20		
WRN-220G WRN ₂ -220G		0~800	<24 S	1Cr18Ni9Ti		
		0~1000		0Cr25Ni20		
WRE-220 WRE ₂ -220	E	0~700	<90 S	1Cr18Ni9Ti		
			<24 S			
WRE-220G WRE ₂ -220G						
WRC-220 WRC ₂ -220	T	0~350	<90 S	1Cr18Ni9Ti		
			<24 S			
WRC-220G WRC ₂ -220G						
WRF-220 WRF ₂ -220	J	0~600	<90 S	1Cr18Ni9Ti		
			<24 S			
WRF-220G WRF ₂ -220G						
WRM-221 WRM ₂ -221	N	0~800	<20 S	1Cr18Ni9Ti	φ 20	
		0~1000		0Cr25Ni20		
WRM-221G WRM ₂ -221G		0~800	<24 S	1Cr18Ni9Ti		
		0~1000		0Cr25Ni20		
WRN-221 WRN ₂ -221	K	0~800	<120 S	1Cr18Ni9Ti		
		0~1000		0Cr25Ni20		
WRN-221G WRN ₂ -221G		0~800	<24 S	1Cr18Ni9Ti		
		0~1000		0Cr25Ni20		
WRE-221 WRE ₂ -221	E	0~700	<120 S	1Cr18Ni9Ti		
			<24 S			
WRE-221G WRE ₂ -221G						
WRC-221 WRC ₂ -221	T	0~350	<120 S	1Cr18Ni9Ti		
			<24 S			
WRC-221G WRC ₂ -221G						
WRF-221 WRF ₂ -221	J	0~600	<120 S	1Cr18Ni9Ti		
			<24 S			
WRF-221G WRF ₂ -221G						

- 1) 型号220、221为防水式，防护等级IP65
- 2) 保护管其余材质根据协议订货；
- 3) 公称压力为10MPa

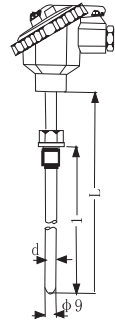
型号示例	螺纹规格		d
	代号	M	
WRN-220		M27×2	φ 16
WRN-220A	A	G3/4	
WRN-220C	C	NPT3/4	
WRN-221G		M27×2	φ 20
WRN-221GA	A	G3/4	
WRN-221GC	C	NPT3/4	



固定螺纹式热电偶



防水式230 231

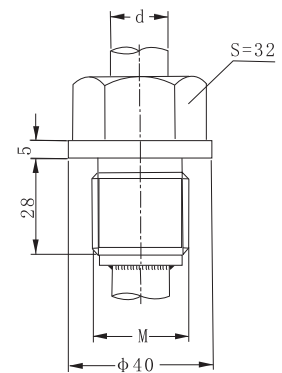


防水式230G 231G

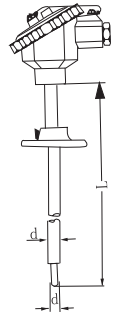
型号	分度号	测温范围℃	热响应时间	保护管材料	规格	
					d	L×l
WRM-230	N	0~800	<90S	1Cr18Ni9Ti	φ 16	300×150 350×200 400×250 450×300 500×350 550×400 650×500 900×750 1150×1000 1650×1500 2150×2000
WRM ₂ -230		0~1000		0Cr25Ni20		
WRM-230G		0~800	<24S	1Cr18Ni9Ti		
WRM ₂ -230G		0~1000		0Cr25Ni20		
WRN-230	K	0~800	<90S	1Cr18Ni9Ti		
WRN ₂ -230		0~1000		0Cr25Ni20		
WRN-230G		0~800	<24S	1Cr18Ni9Ti		
WRN ₂ -230G		0~1000		0Cr25Ni20		
WRE-230	E	0~700	<90S	1Cr18Ni9Ti		
WRE ₂ -230			<24S			
WRE-230G						
WRE ₂ -230G						
WRC-230	T	0~350	<90S	1Cr18Ni9Ti		
WRC ₂ -230			<24S			
WRC-230G						
WRC ₂ -230G						
WRF-230	J	0~600	<90S	1Cr18Ni9Ti		
WRF ₂ -230			<24S			
WRF-230G						
WRF ₂ -230G						
WRM-231	N	0~800	<20S	1Cr18Ni9Ti	φ 20	
WRM ₂ -231		0~1000		0Cr25Ni20		
WRM-231G		0~800	<24S	1Cr18Ni9Ti		
WRM ₂ -231G		0~1000		0Cr25Ni20		
WRN-231	K	0~800	<120S	1Cr18Ni9Ti		
WRN ₂ -231		0~1000		0Cr25Ni20		
WRN-231G		0~800	<24S	1Cr18Ni9Ti		
WRN ₂ -231G		0~1000		0Cr25Ni20		
WRE-231	E	0~700	<120S	1Cr18Ni9Ti		
WRE ₂ -231			<24S			
WRE-231G						
WRE ₂ -231G						
WRC-231	T	0~350	<120S	1Cr18Ni9Ti		
WRC ₂ -231			<24S			
WRC-231G						
WRC ₂ -231G						
WRF-231	J	0~600	<120S	1Cr18Ni9Ti		
WRF ₂ -231			<24S			
WRF-231G						
WRF ₂ -231G						

- 1) 型号230、231为防水式，防护等级IP55
- 2) 保护管其余材质根据协议订货；
- 3) 公称压力为10MPa

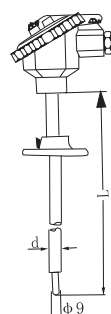
型号示例	螺纹规格		d
	代号	M	
WRN-230		M27×2	φ 16
WRN-230A	A	G3/4	
WRN-230C	C	NPT3/4	
WRN-231G		M27×2	φ 20
WRN-231GA	A	G3/4	
WRN-231GC	C	NPT3/4	



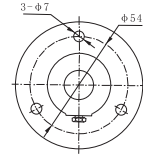
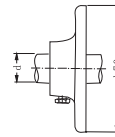
活动法兰式热电偶



防喷式320 321

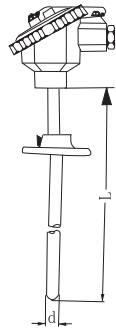


防喷式320G 321G

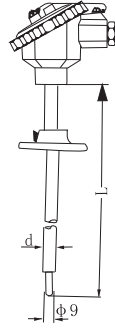


型号	分度号	测温范围℃	热响应时间	保护管材料	规格	
					d	L
WRM-320	N	0~800	<90S	1Cr18Ni9Ti	φ 16	150 200 250 300 350 400 500 750 1000 1500 2000 2150
WRM ₂ -320		0~1000		0Cr25Ni20		
WRM-320G		0~800	<24S	1Cr18Ni9Ti		
WRM ₂ -320G		0~1000		0Cr25Ni20		
WRN-320	K	0~800	<90S	1Cr18Ni9Ti		
WRN ₂ -320		0~1000		0Cr25Ni20		
WRN-320G		0~800	<24S	1Cr18Ni9Ti		
WRN ₂ -320G		0~1000		0Cr25Ni20		
WRE-320	E	0~700	<90S	1Cr18Ni9Ti		
WRE ₂ -320			<24S			
WRE-320G						
WRE ₂ -320G						
WRC-320	T	0~350	<90S	1Cr18Ni9Ti		
WRC ₂ -320			<24S			
WRC-320G						
WRC ₂ -320G						
WRF-320	J	0~600	<90S	1Cr18Ni9Ti		
WRF ₂ -320			<24S			
WRF-320G						
WRF ₂ -320G						
WRM-321	N	0~800	<20S	1Cr18Ni9Ti	φ 20	
WRM ₂ -321		0~1000		0Cr25Ni20		
WRM-321G		0~800	<24S	1Cr18Ni9Ti		
WRM ₂ -321G		0~1000		0Cr25Ni20		
WRN-321	K	0~800	<120S	1Cr18Ni9Ti		
WRN ₂ -321		0~1000		0Cr25Ni20		
WRN-321		0~800	<24S	1Cr18Ni9Ti		
WRN ₂ -321G		0~1000		0Cr25Ni20		
WRE-321	E	0~700	<120S	1Cr18Ni9Ti		
WRE ₂ -321			<24S			
WRE-321G						
WRE ₂ -321G						
WRC-321	T	0~350	<120S	1Cr18Ni9Ti		
WRC ₂ -321			<24S			
WRC-321G						
WRC ₂ -321G						
WRF-321	J	0~600	<120S	1Cr18Ni9Ti		
WRF ₂ -321			<24S			
WRF-321G						
WRF ₂ -321G						

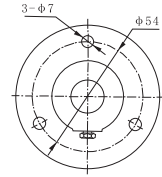
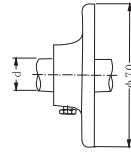
活动法兰式热电偶



防水式330 331

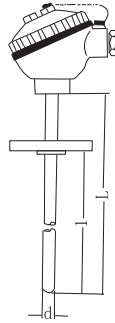


防水式330G 331G

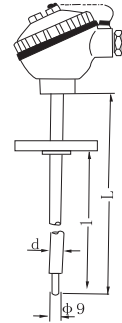


型号	分度号	测温范围℃	热响应时间	保护管材料	规格	
					d	L
WRM-330	N	0~800	<90 S	1Cr18Ni9Ti	φ16	150 200 250 300 350 400 500 750 1000 1500 2000 2150
WRM ₂ -330		0~1000		0Cr25Ni20		
WRM-330G		0~800	<24 S	1Cr18Ni9Ti		
WRM ₂ -330G		0~1000		0Cr25Ni20		
WRN-330	K	0~800	<90 S	1Cr18Ni9Ti		
WRN ₂ -330		0~1000		0Cr25Ni20		
WRN-330G		0~800	<24 S	1Cr18Ni9Ti		
WRN ₂ -330G		0~1000		0Cr25Ni20		
WRE-330	E	0~700	<90 S	1Cr18Ni9Ti		
WRE ₂ -330			<24 S			
WRE-330G						
WRC-330	T	0~350	<90 S	1Cr18Ni9Ti		
WRC ₂ -330			<24 S			
WRC-330G						
WRF-330	J	0~600	<90 S	1Cr18Ni9Ti		
WRF ₂ -330			<24 S			
WRF-330G						
WRM-331	N	0~800	<20 S	1Cr18Ni9Ti	φ20	
WRM ₂ -331		0~1000		0Cr25Ni20		
WRM-331G		0~800	<24 S	1Cr18Ni9Ti		
WRM ₂ -331G		0~1000		0Cr25Ni20		
WRN-331	K	0~800	<120 S	1Cr18Ni9Ti		
WRN ₂ -331		0~1000		0Cr25Ni20		
WRN-331		0~800	<24 S	1Cr18Ni9Ti		
WRN ₂ -331G		0~1000		0Cr25Ni20		
WRE-331	E	0~700	<120 S	1Cr18Ni9Ti		
WRE ₂ -331			<24 S			
WRE-331G						
WRC-331	T	0~350	<120 S	1Cr18Ni9Ti		
WRC ₂ -331			<24 S			
WRC-331G						
WRF-331	J	0~600	<120 S	1Cr18Ni9Ti		
WRF ₂ -331			<24 S			
WRF-331G						

固定法式热电偶



防噴式420 421

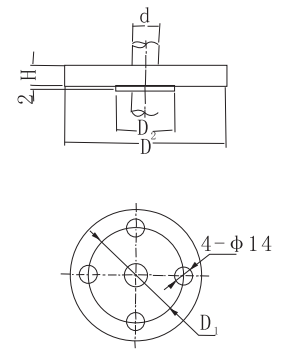


防噴式420G 421G

型号	分度号	测温范围℃	热响应时间	保护管材料	规格	
					d	L×1
WRM-420	N	0~800	<90S	1Cr18Ni9Ti	φ 16	300×150 350×200 400×250 450×300 500×350 550×400 650×500 900×750 1150×1000 1650×1500 2150×2000
WRM ₂ -420		0~1000		0Cr25Ni20		
WRM-420G		0~800	<24S	1Cr18Ni9Ti		
WRM ₂ -420G		0~1000		0Cr25Ni20		
WRN-420	K	0~800	<90S	1Cr18Ni9Ti		
WRN ₂ -420		0~1000		0Cr25Ni20		
WRN-420G		0~800	<24S	1Cr18Ni9Ti		
WRN ₂ -420G		0~1000		0Cr25Ni20		
WRE-420	E	0~700	<90S	1Cr18Ni9Ti		
WRE ₂ -420			<24S			
WRE-420G						
WRC-420	T	0~350	<90S	1Cr18Ni9Ti		
WRC ₂ -420			<24S			
WRC-420G						
WRF-420	J	0~600	<90S	1Cr18Ni9Ti		
WRF ₂ -420			<24S			
WRF-420G						
WRM-421	N	0~800	<20S	1Cr18Ni9Ti	φ 20	
WRM ₂ -421		0~1000		0Cr25Ni20		
WRM-421G		0~800	<24S	1Cr18Ni9Ti		
WRM ₂ -421G		0~1000		0Cr25Ni20		
WRN-421	K	0~800	<120S	1Cr18Ni9Ti		
WRN ₂ -421		0~1000		0Cr25Ni20		
WRN-421		0~800	<24S	1Cr18Ni9Ti		
WRN ₂ -421G		0~1000		0Cr25Ni20		
WRE-421	E	0~700	<120S	1Cr18Ni9Ti		
WRE ₂ -421			<24S			
WRE-421G						
WRC-421	T	0~350	<120S	1Cr18Ni9Ti		
WRC ₂ -421			<24S			
WRC-421G						
WRF-421	J	0~600	<120S	1Cr18Ni9Ti		
WRF ₂ -421			<24S			
WRF-421G						

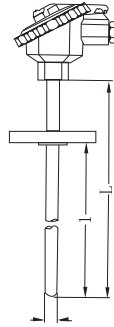
- 1) 型号420、421为防水式，防护等级IP65
- 2) 保护管其余材质根据协议订货；
- 3) 公称压力为2.50MPa

型号示例	法兰规格				
	D	D ₁	D ₂	H	d
WRN-420	φ105	φ75	φ55	16	φ16
WRN-420G	φ105	φ75	φ55		
WRN-421	φ115	φ85	φ65	16	φ20
WRN-421G	φ115	φ85	φ65		

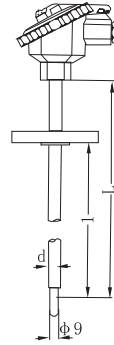


可按用户约定要求提供法兰详见142。

固定法兰热电偶



防水式430 431

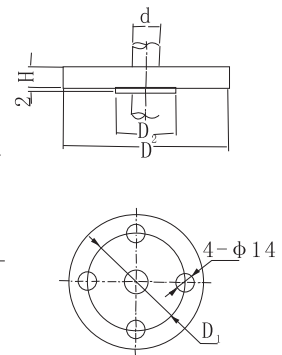


防水式330G 431G

型号	分度号	测温范围℃	热响应时间	保护管材料	规格	
					d	L×1
WRM-430	N	0~800	<90S	1Cr18Ni9Ti	φ 16	300×150 350×200 400×250 450×300 500×350 550×400 650×500 900×750 1150×1000 1650×1500 2150×2000
WRM ₂ -430		0~1000		0Cr25Ni20		
WRM-430G		0~800	<24S	1Cr18Ni9Ti		
WRM ₂ -430G		0~1000		0Cr25Ni20		
WRN-430	K	0~800	<90S	1Cr18Ni9Ti		
WRN ₂ -430		0~1000		0Cr25Ni20		
WRN-430G		0~800	<24S	1Cr18Ni9Ti		
WRN ₂ -430G		0~1000		0Cr25Ni20		
WRE-430	E	0~700	<90S	1Cr18Ni9Ti		
WRE ₂ -430			<24S			
WRE-430G						
WRE ₂ -430G						
WRC-430	T	0~350	<90S	1Cr18Ni9Ti		
WRC ₂ -430			<24S			
WRC-430G						
WRC ₂ -430G						
WRF-430	J	0~600	<90S	1Cr18Ni9Ti		
WRF ₂ -430			<24S			
WRF-430G						
WRF ₂ -430G						
WRM-431	N	0~800	<20S	1Cr18Ni9Ti	φ 20	
WRM ₂ -431		0~1000		0Cr25Ni20		
WRM-431G		0~800	<24S	1Cr18Ni9Ti		
WRM ₂ -431G		0~1000		0Cr25Ni20		
WRN-431	K	0~800	<120S	1Cr18Ni9Ti		
WRN ₂ -431		0~1000		0Cr25Ni20		
WRN-411		0~800	<24S	1Cr18Ni9Ti		
WRN ₂ -431G		0~1000		0Cr25Ni20		
WRE-431	E	0~700	<120S	1Cr18Ni9Ti		
WRE ₂ -431			<24S			
WRE-431G						
WRE ₂ -431G						
WRC-431	T	0~350	<120S	1Cr18Ni9Ti		
WRC ₂ -431			<24S			
WRC-431G						
WRC ₂ -431G						
WRF-431	J	0~600	<120S	1Cr18Ni9Ti		
WRF ₂ -431			<24S			
WRF-431G						
WRF ₂ -431G						

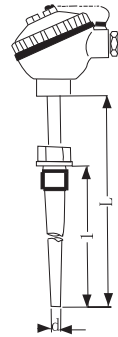
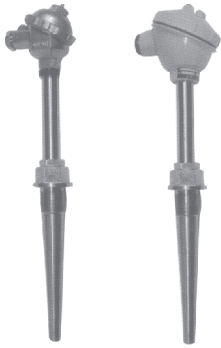
- 1) 型号430、431为防水式，防护等级IP55
- 2) 保护管其余材质根据协议订货；
- 3) 公称压力为2.50MPa

型号示例	法兰规格				d
	D	D ₁	D ₂	H	
WRN-430	φ105	φ75	φ55	16	φ16
WRN-430G	φ105	φ75	φ55		
WRN-431	φ115	φ85	φ65	16	φ20
WRN-431G	φ115	φ85	φ65		

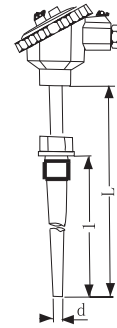


可按用户约定要求提供法兰详见142。

固定螺纹锥式热电偶



防水式620 620A

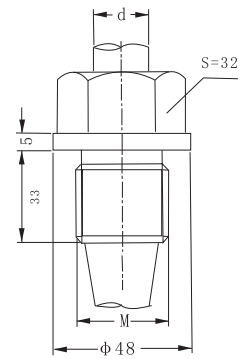


防水式630 630A

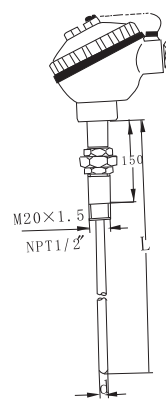
型号	分度号	测温范围℃	热响应时间	保护管材料	规格	
					d	L×1
WRM-620	N	0~800	<90 S	1Cr18Ni9Ti	φ 15	300×150 350×200 400×250 450×300 500×350 550×400 650×500
WRM ₂ -620		0~1000		0Cr25Ni20		
WRM-620G		0~800		1Cr18Ni9Ti		
WRM ₂ -620G		0~1000		0Cr25Ni20		
WRN-620	K	0~800		1Cr18Ni9Ti		
WRN ₂ -620		0~1000		0Cr25Ni20		
WRN-620G		0~800		1Cr18Ni9Ti		
WRN ₂ -620G		0~1000		0Cr25Ni20		
WRE-620	E	0~700		1Cr18Ni9Ti		
WRE ₂ -620						
WRE-620G						
WRC-620	T	0~350		1Cr18Ni9Ti		
WRC ₂ -620						
WRC-620G						
WRF-620	J	0~600		1Cr18Ni9Ti		
WRF ₂ -620						
WRF-620G						
WRM-630	N	0~800	<90 S	1Cr18Ni9Ti	φ 15	300×150 350×200 400×250 450×300 500×350 550×400 650×500
WRM ₂ -630		0~1000		0Cr25Ni20		
WRM-630G		0~800		1Cr18Ni9Ti		
WRM ₂ -630G		0~1000		0Cr25Ni20		
WRN-630	K	0~800		1Cr18Ni9Ti		
WRN ₂ -630		0~1000		0Cr25Ni20		
WRN-630G		0~800		1Cr18Ni9Ti		
WRN ₂ -630G		0~1000		0Cr25Ni20		
WRE-630	E	0~700		1Cr18Ni9Ti		
WRE ₂ -630						
WRE-630G						
WRC-630	T	0~350		1Cr18Ni9Ti		
WRC ₂ -630						
WRC-630G						
WRF-630	J	0~600		1Cr18Ni9Ti		
WRF ₂ -630						
WRF-630G						
WRF ₂ -630G						

- 1) 型号620、620G为防水式，防护等级IP65;型号630、630G为防喷式，防护等级IP55;
- 2) 保护管其余材质根据协议订货;
- 3) 公称压力为 $\leq 30\text{MPa}$

型号示例	螺纹规格	
	代号	M
WRN-620		M33×2
WRN-620A	A	NPT1
WRN-630		M33×2
WRN-630A	A	NPT1



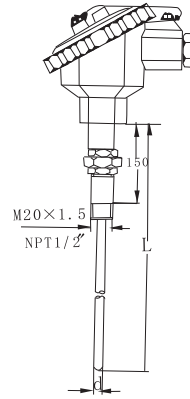
活絡管接头式热电偶



防噴式52 52A

型号	分度号	测温范围℃	接线盒形式	保护管材料	规格		
					d	L	
WRM-52 WRM ₂ -52	N	0~1000	M20×1.5	1Cr18Ni9Ti	φ3	245	
WRM-52A WRM ₂ -52A			NPT1/2				270
WRN-52 WRN ₂ -52	K		M20×1.5		φ4	295	
WRN-52A WRN ₂ -52A			NPT1/2		345		
WRE-52 WRE ₂ -52	E		0~700		M20×1.5	φ5	395
WRE-52A WRE ₂ -52A					NPT1/2	445	
WRC-52 WRC ₂ -52	T	0~350	M20×1.5		φ6	545	
WRC-52A WRC ₂ -52A			NPT1/2			645	
WRF-52 WRF ₂ -52	J	0~600	M20×1.5		φ8	745	
WRF-52A WRF ₂ -52A			NPT1/2			899	
						1149	

- 1) 型号52、52A为防喷式，防护等级IP65；
- 2) 如无特殊之约定，L仅为参考尺寸，热电偶插入深度应为热安装套管U尺寸；
- 3) 热安装套管形式详见181页。

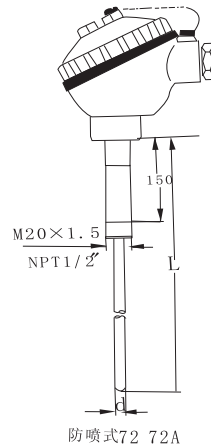


防水式53 53A

型号	分度号	测温范围℃	接线盒形式	保护管材料	规格			
					d	L		
WRM-53 WRM ₂ -53	N	0~1000	M20×1.5	1Cr18Ni9Ti	φ3	245 270 295 345 395 445		
WRM-53A WRM ₂ -53A			NPT1/2					
WRN-53 WRN ₂ -53	K		M20×1.5					
WRN-53A WRN ₂ -53A			NPT1/2					
WRE-53 WRE ₂ -53	E		0~700		M20×1.5		φ5	545 645
WRE-53A WRE ₂ -53A			NPT1/2					
WRC-53 WRC ₂ -53	T	0~350	M20×1.5		φ6	745 899		
WRC-53A WRC ₂ -53A			NPT1/2					
WRF-53 WRF ₂ -53	J	0~600	M20×1.5		φ8	1149		
WRF-53A WRF ₂ -53A			NPT1/2					

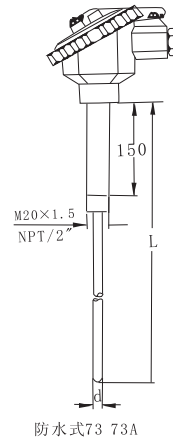
- 1) 型号53、53A为防水式，防护等级IP55；
- 2) 如无特殊之约定，L仅为参考尺寸，热电偶插入深度应为热安装套管U尺寸；
- 3) 热安装套管形式详见181页。

直形管接头式热电偶



型号	分度号	测温范围℃	接线盒形式	保护管材料	规格		
					d	L	
WRM-72 WRM ₂ -72	N	0~1000	M20×1.5	1Cr18Ni9Ti	φ3	245 270 295 345 395 445	
WRM-72A WRM ₂ -72A			NPT1/2				
WRN-72 WRN ₂ -72	K		M20×1.5		φ4		
WRN-72A WRN ₂ -72A			NPT1/2				
WRE-72 WRE ₂ -72	E		0~700		M20×1.5		φ5
WRE-72A WRE ₂ -72A					NPT1/2		
WRC-72 WRC ₂ -72	T	0~350	M20×1.5		φ6	645 745	
WRC-72A WRC ₂ -72A			NPT1/2				
WRF-72 WRF ₂ -72	J	0~600	M20×1.5		φ8	899 1149	
WRF-72A WRF ₂ -72A			NPT1/2				

- 1) 型号72、72A为防水式，防护等级IP55;
- 2) 如无特殊之约定，L仅为参考尺寸，热电偶插入深度应为热安装套管U尺寸;
- 3) 热安装套管形式详见181页。

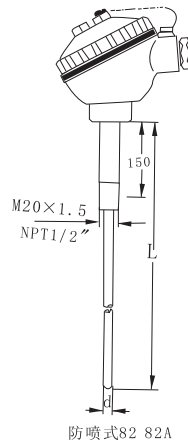


防水式73 73A

型号	分度号	测温范围℃	接线盒形式	保护管材料	规格			
					d	L		
WRM-73	N	0~1000	M20×1.5	1Cr18Ni9Ti	φ3	245		
WRM ₂ -73			NPT1/2					
WRM-73A			M20×1.5				φ4	270
WRM ₂ -73A								
WRN-73	K	0~700	M20×1.5		φ5	295		
WRN ₂ -73			NPT1/2					
WRN-73A			M20×1.5				φ6	345
WRN ₂ -73A								
WRE-73	E	0~350	M20×1.5		φ8	395		
WRE ₂ -73			NPT1/2					
WRE-73A			M20×1.5				φ6	445
WRE ₂ -73A								
WRC-73	T	0~600	M20×1.5	φ8	545			
WRC ₂ -73			NPT1/2					
WRC-73A			M20×1.5			φ6	645	
WRC ₂ -73A								NPT1/2
WRF-73	J	0~600	M20×1.5	φ8	745			
WRF ₂ -73			NPT1/2					
WRF-73A			M20×1.5			φ8	899	
WRF ₂ -73A								NPT1/2

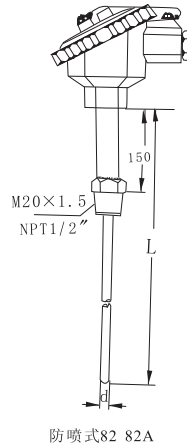
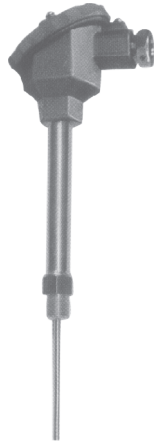
- 1) 型号73、73A为防水式，防护等级IP55;
- 2) 如无特殊之约定，L仅为参考尺寸，热电偶插入深度应为热安装套管U尺寸;
- 3) 热安装套管形式详见181页。

固定螺纹接头式热电偶



型号	分度号	测温范围℃	接线盒形式	保护管材料	规格						
					d	L					
WRM-82	N	0~1000	M20×1.5	1Cr18Ni9Ti	φ3	245					
WRM ₂ -82			NPT1/2				270				
WRM-82A			M20×1.5				295				
WRM ₂ -82A								NPT1/2	345		
WRN-82	K	0~1000	M20×1.5			1Cr18Ni9Ti	φ3			395	
WRN ₂ -82			NPT1/2					445			
WRN-82A			M20×1.5					545			
WRN ₂ -82A									NPT1/2		645
WRE-82	E	0~700	M20×1.5					1Cr18Ni9Ti		φ4	
WRE ₂ -82			NPT1/2						899		
WRE-82A			M20×1.5						1149		
WRE ₂ -82A											NPT1/2
WRC-82	T	0~350	M20×1.5	1Cr18Ni9Ti	φ5				1149		
WRC ₂ -82			NPT1/2								1149
WRC-82A			M20×1.5								1149
WRC ₂ -82A											
WRF-82	J	0~600	M20×1.5			1Cr18Ni9Ti	φ6		1149		
WRF ₂ -82			NPT1/2								1149
WRF-82A			M20×1.5								1149
WRF ₂ -82A											

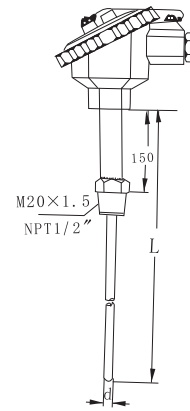
- 1) 型号82、82A为防喷式，防护等级IP65;
- 2) 如无特殊之约定，L仅为参考尺寸，热电偶插入深度应为热安装套管U尺寸;
- 3) 热安装套管形式详见181页。



型号	分度号	测温范围 °C	接线盒形式	保护管材料	规格		
					d	L	
WRM-83	N	0~1000	M20×1.5	1Cr18Ni9Ti	φ3	245	
WRM ₂ -83			NPT1/2				270
WRM-83A							
WRM ₂ -83A			K				NPT1/2
WRN-83	φ4					395	
WRN ₂ -83							E
WRN-83A	NPT1/2					545	
WRN ₂ -83A			T				
WRE-83	φ8	745					
WRE ₂ -83					J	M20×1.5	899
WRE-83A	NPT1/2	1149					
WRE ₂ -83A			φ8			745	
WRC-83	J	0~350					M20×1.5
WRC ₂ -83			NPT1/2		1149		
WRC-83A		φ8				745	
WRC ₂ -83A			0~600		M20×1.5		899
WRF-83	NPT1/2	1149					
WRF ₂ -83				φ8	745		
WRF-83A	φ8	899					
WRF ₂ -83A			φ8	1149			

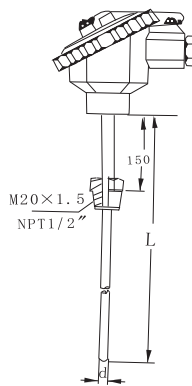
- 1) 型号83、83A为防水式，防护等级IP55;
- 2) 如无特殊之约定，L仅为参考尺寸，热电偶插入深度应为热安装套管U尺寸;
- 3) 热安装套管形式详见181页。

活动螺纹管接头式热电偶



防喷式92 92A

型号	分度号	测温范围℃	接线盒形式	保护管材料	规格						
					d	L					
WRM-92	N	0~1000	M20×1.5	1Cr18Ni9Ti	φ3	245					
WRM ₂ -92			NPT1/2								
WRM-92A	K		M20×1.5				270				
WRM ₂ -92A			NPT1/2				295				
WRN-92	E		M20×1.5				345				
WRN ₂ -92			NPT1/2				395				
WRN-92A	T	M20×1.5	445								
WRN ₂ -92A		NPT1/2	545								
WRE-92	J	0~700	M20×1.5		1Cr18Ni9Ti	φ5	645				
WRE ₂ -92			NPT1/2								
WRE-92A	J		M20×1.5					745			
WRE ₂ -92A			NPT1/2					899			
WRC-92	J		0~350	M20×1.5				1Cr18Ni9Ti	φ8	1149	
WRC ₂ -92				NPT1/2							
WRC-92A	J	M20×1.5		745							
WRC ₂ -92A		NPT1/2		899							
WRF-92	J	0~600		M20×1.5		1Cr18Ni9Ti	φ8				1149
WRF ₂ -92				NPT1/2							
WRF-92A	J		M20×1.5	745							
WRF ₂ -92A			NPT1/2	899							



防噴式93 93A

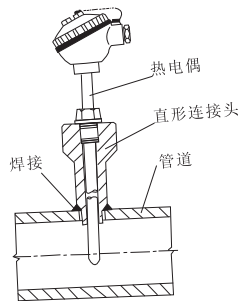
型号	分度号	测温范围℃	接线盒形式	保护管材料	规格				
					d	L			
WRM-93 WRM ₂ -93	N	0~1000	M20×1.5	1Cr18Ni9Ti	φ3	245			
WRM-93A WRM ₂ -93A			NPT1/2						
WRN-93 WRN ₂ -93	K		M20×1.5						
WRN-93A WRN ₂ -93A			NPT1/2						
WRE-93 WRE ₂ -93	E		0~700				M20×1.5	φ4	445
WRE-93A WRE ₂ -93A							NPT1/2	φ5	545
WRC-93 WRC ₂ -93	T	0~350	M20×1.5				φ6	645	
WRC-93A WRC ₂ -93A			NPT1/2				φ8	745	
WRF-93 WRF ₂ -93	J	0~600	M20×1.5					899	
WRF-93A WRF ₂ -93A			NPT1/2					1149	

- 1) 型号93、93A为防水式，防护等级IP55;
- 2) 如无特殊之约定，L仅为参考尺寸，热电偶插入深度应为热安装套管U尺寸;
- 3) 热安装套管形式详见181页。

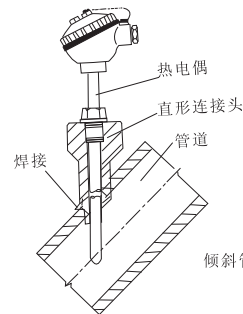
选型须知

型号
分度号
精度等级
安装固定形式
保护管材质
长度或插入长度

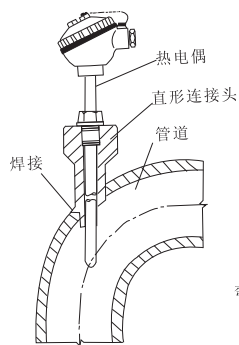
安装形式



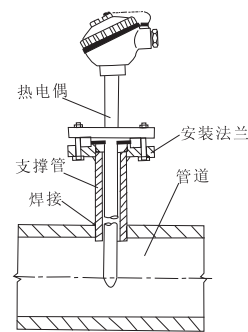
垂直管道安装形式



倾斜管道安装形式



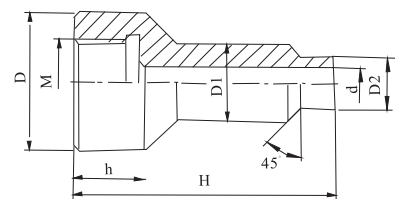
弯曲管道安装形式



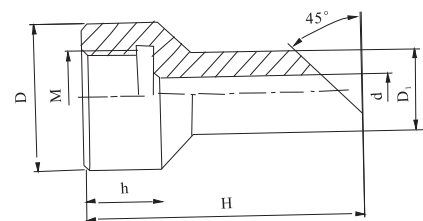
法兰安装形式

直形连接头

代号	M	D	D ₁	D ₂	d	h	H
TH48A	M12×1.5	φ32	φ18	φ12	φ7	27	60、120
TH48B	M16×1.5	φ36	φ18	φ14	φ7	27	80
TH48C	M20×1.5	φ40	φ18	φ14	φ7	27	60
TH48D	M27×2	φ47	φ28	φ22	φ17	32	60
TH48E	M33×2	φ55	φ36	φ30	φ21	34	120
TH48F	NPT1/2	φ39	φ27	φ21	φ16	35	60 120
TH48G	NPT3/4	φ47	φ31	φ25	φ20	40	
TH48H	NPT1	φ47	φ41	φ35	φ30	45	



代号	M	D	D ₁	d	h	H
TH49A	M27×2	φ47	φ28	φ18	30	90
TH49B	M33×2	φ55	φ36	φ24	30	150
TH49C	NPT1/2	φ39	φ27	φ16	30	90
TH49D	NPT3/4	φ47	φ31	φ20	35	90
TH49E	NPT1	φ47	φ41	φ30	40	150



防爆热电偶

应用

通常和显示仪表、记录仪表、电子计算机等配套使用。直接测量生产现场存在碳氢化合物等爆炸物的0℃-1300℃范围内液体、蒸汽和气体介质以及固体表面温度。

特点

- 多种防爆形式，防爆性能好；
- 压簧式感温元件，抗振性能好；
- 测量范围大；
- 机械强度高，耐压性能好。

工作原理

防爆热电偶是利用间隙隔爆原理，设计具有足够强度的接线盒等部件，将所有会产生火花、电弧和危险温度的零部件都密封在接线盒腔内，当腔内发生爆炸时，能通过接合面间隙熄火和冷却，使爆炸后的火焰和温度不传到腔外，从而进行隔爆。

主要技术参数

产品执行标准

IEC584

GB/T16839-1997

JB/T5518-91

GB3836

常温绝缘电阻

热电偶在环境温度为20±15℃相对湿度不大于80%，试验电压为500±50V（直流）电极与外套管之间的绝缘电阻≥1000Ω·m

取证一览表

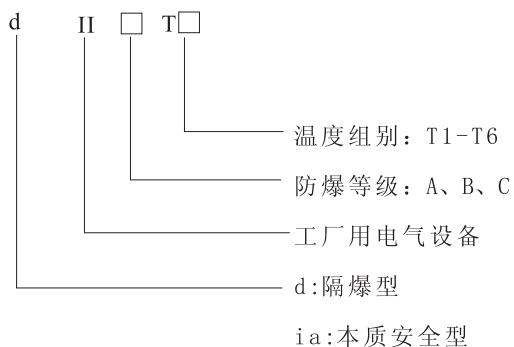
防爆级别	防爆证号	认证机构
d BT4	GYB96450	NEPSI
d BT4	GYB96453	NEPSI
d CT5	GYB98339	NEPSI
d CT5	GYB97197	NEPSI
i a CT6	GYB99412	NEPSI

注：NEPSI 防爆认证系国家仪器仪表防爆安全监督检验站

测温范围及允差

型号	分度号	允级等差			
		I		II	
		允差值	测温范围	允差值	测温范围
WRN	K	±1.5℃	-40~+375	±2.5℃	-40~+333
		±0.004 t	375~1000	±0.0075	333~1200
WRM	N	±1.5℃	-40~+375	±2.5℃	-40~+333
		±0.004 t	375~1000	±0.0075 t	333~1200
WRE	E	±1.5℃	-40~+375	±2.5℃	-40~+333
		±0.004 t	375~800	±0.0075 t	333~900
WRF	J	±1.5℃	-40~+375	±2.5℃	-40~+333
		±0.004 t	375~750	±0.0075 t	333~750
WRC	T	±0.5℃	-40~+125	±1℃	-40~+133
		±0.004 t	125~350	±0.0075 t	133~350

防爆分组形式



电气设备类别

I类——煤矿井下用电气设备

II类——工厂用电气设备

防爆等级

防爆热电偶的防爆等级按其使用于爆炸性气体混合物最大安全间隙分为A、B、C三级

类别	级别	最大试验安全间隙 (MESG) mm
II	A	$0.9 \leq \text{MESG}$
	B	$0.5 < \text{MESG} < 0.9$
	C	$\text{MESG} \leq 0.5$

溫度組別

防爆熱電偶的溫度組別按其外露部分允許最高表面溫度分為 T1~T6

溫度組別	允許最高表面溫度 °C
T1	450
T2	300
T3	200
T4	135
T8	100
T6	85

防爆級別：

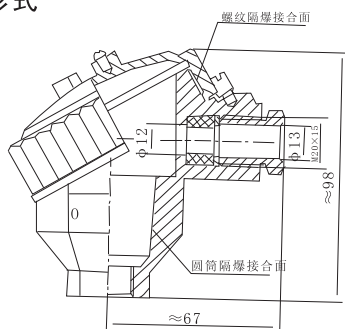
E×dII □T□

E×iaII □T□

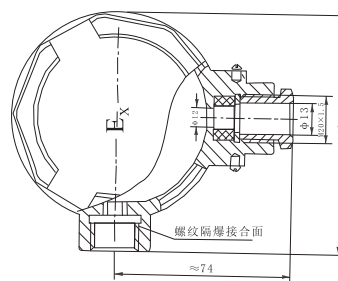
防護等級：

IP65

接線盒形式

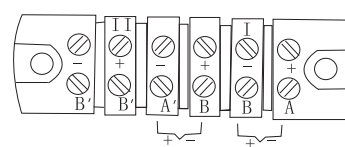
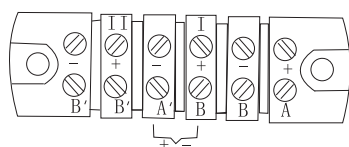


dII BT□級



DII CT□級

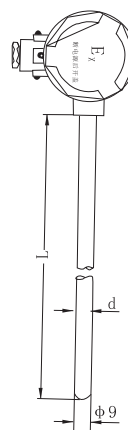
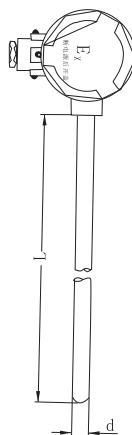
安裝端子形式



型号命名方法



无固定装置热电偶



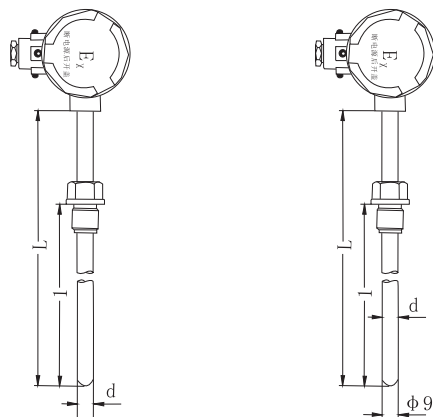
型号	分度号	测温范围℃	热响应时间	保护管材料	规格	
					d	L
WRM-140	N	0~800	<90S	1Cr18Ni9Ti	φ 16	150 200 250 300 350 400 500 750 1000 1500 2000
WRM ₂ -140		0~1000		0Cr25Ni20		
WRM-140G		0~800	<24S	1Cr18Ni9Ti		
WRM ₂ -140G		0~1000		0Cr25Ni20		
WRN-140	K	0~800	<90S	1Cr18Ni9Ti		
WRN ₂ -140		0~1000		0Cr25Ni20		
WRN-140G		0~800	<24S	1Cr18Ni9Ti		
WRN ₂ -140G		0~1000		0Cr25Ni20		
WRE-140	E	0~600	<90S	1Cr18Ni9Ti		
WRE ₂ -140						
WRE-140G			<24S			
WRE ₂ -140G						
WRC-140	T	0~350	<90S	1Cr18Ni9Ti		
WRC ₂ -140					<24S	
WRC-140G			<24S			
WRC ₂ -140G						
WRF-140	J	0~500	<90S	1Cr18Ni9Ti		
WRF ₂ -140					<24S	
WRF-140G			<24S			
WRF ₂ -140G						

- 1) 热电偶I级按协议订货;
- 2) 保护管其余材质根据协议订货;

- 1) 型号
- 2) 分度号
- 3) 防爆等级
- 4) 精度等级
- 5) 安装固定形式
- 6) 保护管材质
- 7) 长度或插入深度

例A: 防爆热电偶, 固定螺纹M27×2, 隔爆等级DIIIBT4级, 保护管316L长度450mm, 插入深度300mm。
WRN-240L×1=450×300DIIIBT4保护管316L

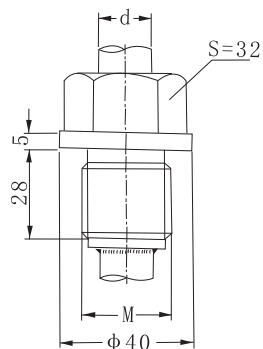
固定螺纹式热电偶



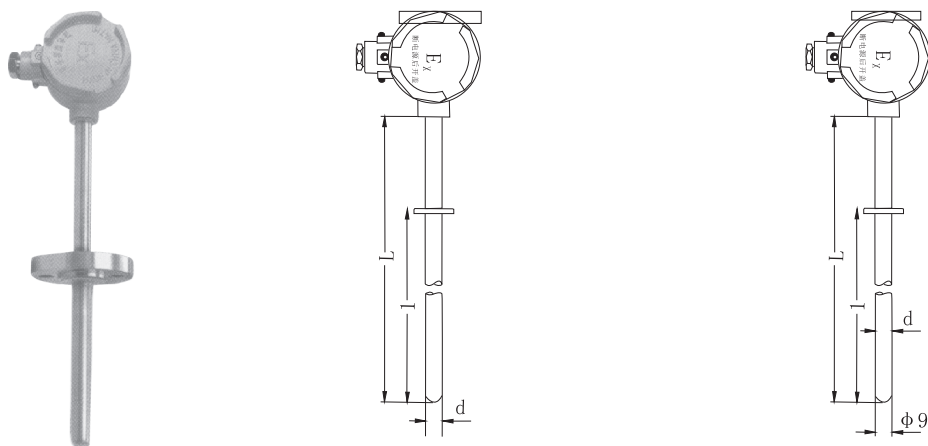
型号	分度号	测温范围℃	热响应时间	保护管材料	规格		
					d	L×1	
WRM-240	N	0~800	<90S	1Cr18Ni9Ti	φ 16	300×150 350×200 400×250 450×300 500×350 550×400 650×500 900×750 1150×1000 1650×1500 2150×2000	
WRM ₂ -240		0~1000		0Cr25Ni20			
WRM-240G		0~800	<24S	1Cr18Ni9Ti			
WRM ₂ -240G		0~1000		0Cr25Ni20			
WRN-240	K	0~800	<90S	1Cr18Ni9Ti			
WRN ₂ -240		0~1000		0Cr25Ni20			
WRN-240G		0~800	<24S	1Cr18Ni9Ti			
WRN ₂ -240G		0~1000		0Cr25Ni20			
WRE-240	E	0~700	<90S	1Cr18Ni9Ti			
WRE ₂ -240							<24S
WRE ₂ -240G							
WRC-240	T	0~350	<90S	1Cr18Ni9Ti			
WRC ₂ -240					<24S		
WRC ₂ -240G							
WRF-240	J	0~600	<90S	1Cr18Ni9Ti			
WRF ₂ -240					<24S		
WRF-240G							
WRF ₂ -240G							

- 1) 热电偶I级按协议订货;
- 2) 保护管其余材质根据协议订货;
- 3) 公称压力≤10MPa

型号示例	螺纹规格	
	代号	M
WZRN-240		M27×2
WZRN-240A	A	G×3/4
WZRN-240C	C	NPT3/4
WZRN-240G		M27×2
WZRN-240A	A	G×3/4
WZRN-240C	C	NPT3/4

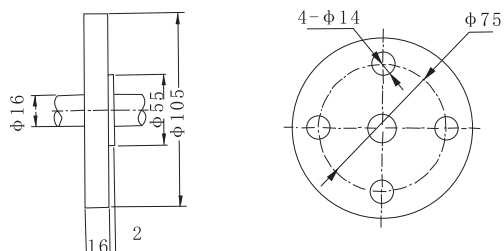


固定法兰式热电偶

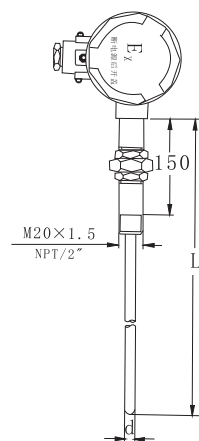


型号	分度号	测温范围℃	热响应时间	保护管材料	规格	
					d	L
WRM-440	N	0~800	<90S	1Cr18Ni9Ti	φ 16	300×150 350×200 400×250 450×300 500×350 550×400 650×500 900×750 1150×1000 1650×1500 2150×2000
WRM ₂ -440		0~1000		0Cr25Ni20		
WRM-440G		0~800	<24S	1Cr18Ni9Ti		
WRM ₂ -440G		0~1000		0Cr25Ni20		
WRN-440	K	0~800	<90S	1Cr18Ni9Ti		
WRN ₂ -440		0~1000		0Cr25Ni20		
WRN-440G		0~800	<24S	1Cr18Ni9Ti		
WRN ₂ -440G		0~1000		0Cr25Ni20		
WRE-440	E	0~700	<90S	1Cr18Ni9Ti		
WRE ₂ -440			<24S			
WRE-440G			<90S			
WRE ₂ -440G			<24S			
WRC-440	T	0~350	<90S	1Cr18Ni9Ti		
WRC ₂ -440			<24S			
WRC-440G			<90S			
WRC ₂ -440G			<24S			
WRF-440	J	0~600	<90S	1Cr18Ni9Ti		
WRF ₂ -440			<24S			
WRF-440G			<90S			
WRF ₂ -440G			<24S			

- 1) 热电偶I级按协议订货;
- 2) 保护管其余材质根据协议订货;
- 3) 公称压力≤2.5MPa



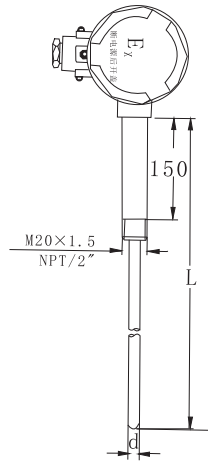
活絡管接头式热电偶



型号	分度号	测温范围 °C	保护管材料	规格	
				d	L
WRM-54	N	0~1000	M20×1.5	φ3 φ4 φ5 φ6 φ8	250 275 300 350 400 450 550 650 750 900 1150
WRM ₂ -54		0~800			
WRM-54A		0~1000	NPT1/2		
WRM ₂ -54A		0~800			
WRN-54	K	0~1000	M20×1.5		
WRN ₂ -54		0~800			
WRN-54A		0~1000	NPT1/2		
WRN ₂ -54A		0~800			
WRE-54	E	0~600	M20×1.5		
WRE ₂ -54			NPT1/2		
WRE-54A					
WRE ₂ -54A					
WRC ₂ -54	T	0~350	M20×1.5		
WRC-54			NPT1/2		
WRC-54A					
WRC ₂ -54A					
WRF-54	J	0~500	M20×1.5		
WRF ₂ -54			NPT1/2		
WRF-54A					
WRF ₂ -54A					

- 1) 热电偶I级按协议订货;
- 2) 如无特殊之约定, L仅为参考尺寸, 热电偶插入深度应为热安装套管U尺寸;
- 3) 热安装套管形式详见P197

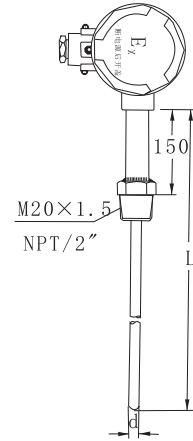
直形管接头式热电偶



型号	分度号	测温范围℃	保护管材料	规格			
				d	L		
WRM-74	N	0~1000	M20×1.5	φ3 φ4 φ5 φ6 φ8	250		
WRM ₂ -74		0~800					
WRM-74A		0~1000	NPT1/2				
WRM ₂ -74A		0~800					
WRN-74	K	0~1000	M20×1.5		φ3 φ4 φ5 φ6 φ8	275	
WRN ₂ -74		0~800					
WRN-74A		0~1000	NPT1/2				
WRN ₂ -74A		0~800					
WRE-74	E	0~600	M20×1.5			φ3 φ4 φ5 φ6 φ8	400
WRE ₂ -74			NPT1/2				
WRE-74A							
WRE ₂ -74A			NPT1/2				
WRC ₂ -74	T	0~350		M20×1.5			φ3 φ4 φ5 φ6 φ8
WRC-74			NPT1/2				
WRC-74A				NPT1/2			
WRC ₂ -74A			NPT1/2				
WRF-74	J	0~500		M20×1.5	φ3 φ4 φ5 φ6 φ8		
WRF ₂ -74			NPT1/2				
WRF-74A				NPT1/2			
WRF ₂ -74A			NPT1/2				

- 1) 热电偶I级按协议订货;
- 2) 如无特殊之约定, L仅为参考尺寸, 热电偶插入深度应为热安装套管U尺寸;
- 3) 热安装套管形式详见P197

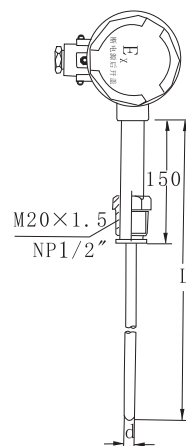
固定螺紋管接头式热电偶



型号	分度号	测温范围℃	保护管材料	规格	
				d	L
WRM-84	N	0~1000	M20×1.5	φ3 φ4 φ5 φ6 φ8	250 275 300 350 400 450 550 650 750 900 1150
WRM ₂ -84		0~800			
WRM-84A		0~1000	NPT1/2		
WRM ₂ -84A		0~800			
WRN-84	K	0~1000	M20×1.5		
WRN ₂ -84		0~800			
WRN-84A		0~1000	NPT1/2		
WRN ₂ -84A		0~800			
WRE-84	E	0~600	M20×1.5		
WRE ₂ -84			NPT1/2		
WRE-84A					
WRE ₂ -84A					
WRC ₂ -84	T	0~350	M20×1.5		
WRC-84			NPT1/2		
WRC-84A					
WRC ₂ -84A					
WRF-84	J	0~500	M20×1.5		
WRF ₂ -84					
WRF-84A			NPT1/2		
WRF ₂ -84A					

- 1) 热电偶I级按协议订货；
- 2) 如无特殊之约定，L仅为参考尺寸，热电偶插入深度应为热安装套管U尺寸；
- 3) 热安装套管形式详见P197

活动螺纹管接头式热电偶



型号	分度号	测温范围℃	保护管材料	规格			
				d	L		
WRM-94	N	0~1000	M20×1.5	φ3	250		
WRM ₂ -94		0~800					
WRM-94A		0~1000	NPT1/2				
WRM ₂ -94A		0~800					
WRN-94	K	0~1000	M20×1.5			φ4	300
WRN ₂ -94		0~800					
WRN-94A		0~1000	NPT1/2				
WRN ₂ -94A		0~800					
WRE-94	E	0~600	M20×1.5	φ5	400		
WRE ₂ -94			NPT1/2				
WRE-94A							
WRE ₂ -94A							
WRC ₂ -94	T	0~350	M20×1.5			φ6	550
WRC-94			NPT1/2				
WRC-94A							
WRC ₂ -94A							
WRF-94	J	0~500	M20×1.5	φ8	750		
WRF ₂ -94							
WRF-94A			NPT1/2				
WRF ₂ -94A							

- 1) 热电偶I级按协议订货;
- 2) 如无特殊之约定, L仅为参考尺寸, 热电偶插入深度应为热安装套管U尺寸;
- 3) 热安装套管形式详见P197

铠装热电阻

应 用

通常和显示仪表、记录仪表、电子计算机等配套使用。直接测量各种生产过程中的-200℃~500℃范围内液体、蒸汽和气体介质以及固体表面温度。

特 点

- 热响应时间少，减小动态误差；
- 直径小，长度不受限制；
- 测量精确度高；
- 进口薄膜电阻元件，性能可靠稳定；

工作原理

铠装热电阻是利用物质在温度变化时，其电阻也随着发生变化的特征来测量温度的。当阻值变化时，工作仪表便显示出阻值所对应的温度值。

主要技术参数

产品执行标准

IEC751
JB/T8623 - 1997

偶丝直径材料

偶丝形式	单支式 	双支式 
套管直径	φ3 φ4 φ5 φ6 φ8	φ4 φ5 φ6 φ8
套管材质	1Cr18Ni9Ti	1Cr18Ni9Ti

常温绝缘电阻

热电阻在环境温度为15~35℃，相对湿度不大于80%，试验电压为10~100V(直流)电极与外套管之间的绝缘电阻≥100MΩ

测温范围及温差

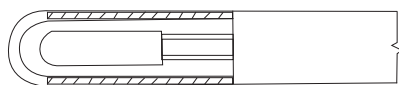
型号	分度号	测温范围	精度等级	允差
WZRK	Pt100	-200~+500	A级	$\pm(0.15+0.002 t)$
			B级	$\pm(0.30+0.005 t)$

注：t为感温元件测温度绝对值

热响应时间

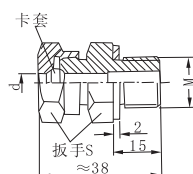
套管直径	热响应时间
φ3	≤3
φ4	≤5
φ5	≤8
φ6	≤12
φ8	≤15

测量端结构形式



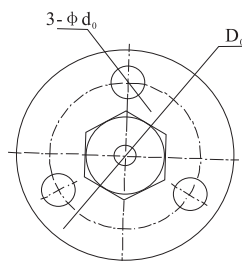
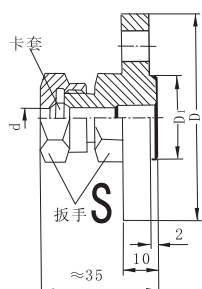
安装固定形式

卡套螺纹接头



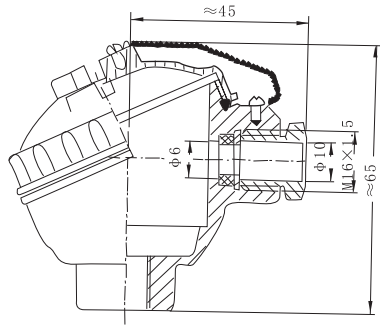
代号和尺寸	铠装阻外径			
	φ8	φ6	φ5	φ4 φ3
M	M16×1.5			M12×1.5
S	22			19

卡套法兰盘

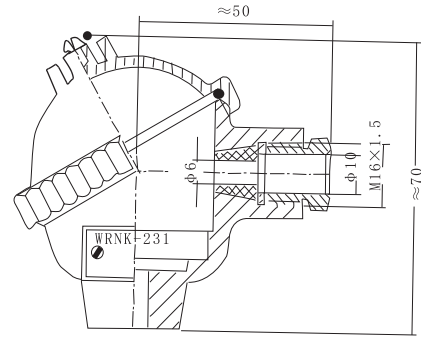


代号和尺寸	铠装阻外径			
	φ8	φ6	φ5	φ4 φ3
D	φ60			φ50
D₀	φ42			φ36
D₁	φ24			φ20
S	φ22			φ19
d₀	φ9			φ7

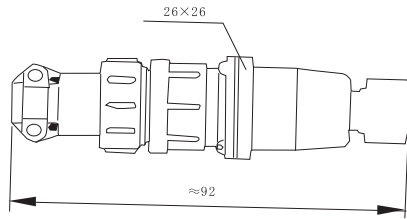
接线盒形式



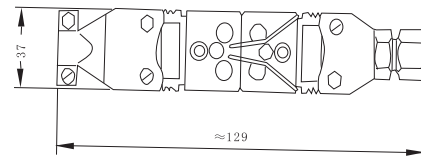
防噴式



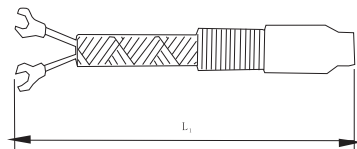
防水式



扁接插式

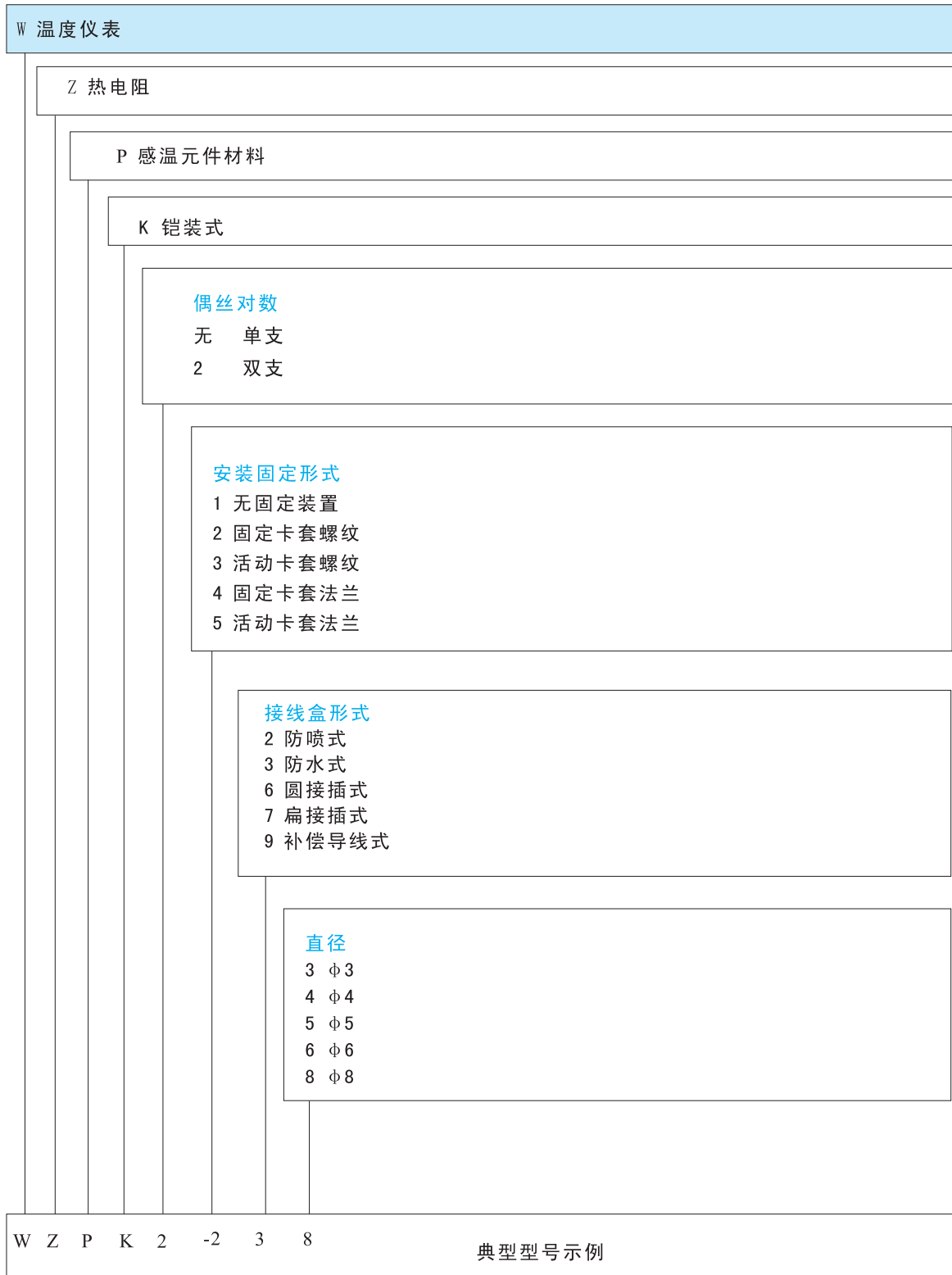


圓接插式

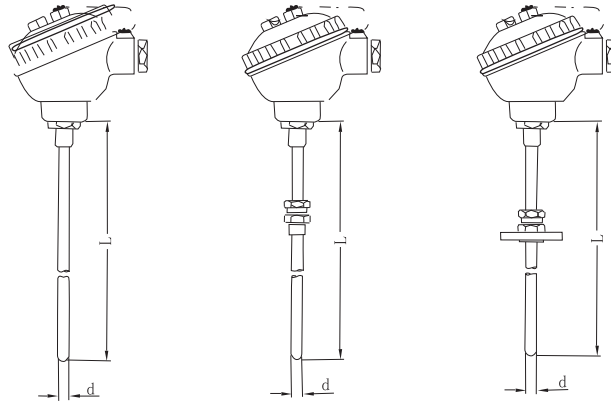


带补偿导线式

型号命名方法



防噴式铠装热电阻

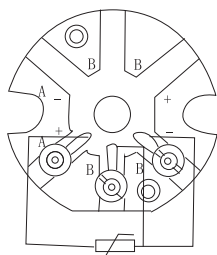


型号	分度号	测温范围℃	精度等级	安装固定装置
WZPK-123	Pt100	-200~+500	A级或B级	无固定装置
WZPK-124				
WZPK-125				
WZPK-126				
WZPK-128				
WZPK ₂ -124				
WZPK ₂ -125				
WZPK ₂ -126				
WZPK ₂ -128				
WZPK-223				
WZPK-224				
WZPK-225				
WZPK-226				
WZPK-228				
WZPK ₂ -224				
WZPK ₂ -225				
WZPK ₂ -226				
WZPK ₂ -228				
WZPK-323				可动卡套螺纹
WZPK-324				
WZPK-325				
WZPK-326				
WZPK-328				
WZPK ₂ -324				
WZPK ₂ -325				
WZPK ₂ -326				
WZPK ₂ -328				

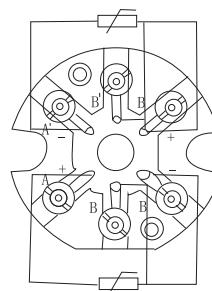
续表

型号	分度号	测温范围℃	精度等级	安装固定装置
WZPK-423	Pt100	-200~+500	A级或B级	固定卡套法兰
WZPK-424				
WZPK-425				
WZPK-426				
WZPK-428				
WZPK ₂ -424				
WZPK ₂ -425				
WZPK ₂ -426				
WZPK ₂ -428				可动卡套法兰
WZPK-523				
WZPK-524				
WZPK-525				
WZPK-526				
WZPK-528				
WZPK ₂ -524				
WZPK ₂ -525				
WZPK ₂ -526				
WZPK ₂ -528				

铠装阻防护等级IP65;

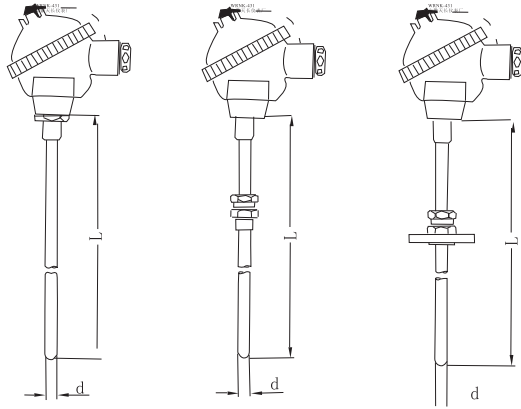


单支接线方法



双支接线方法

防水式铠装热电偶



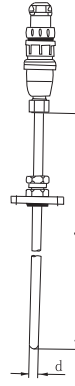
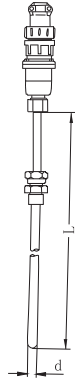
型号	分度号	测温范围℃	精度等级	安装固定装置
WZPK-133	Pt100	-200~+500	A级或B级	无固定装置
WZPK-134				
WZPK-135				
WZPK-136				
WZPK-138				
WZPK ₂ -134				
WZPK ₂ -135				
WZPK ₂ -136				
WZPK ₂ -138				固定卡套螺纹
WZPK-233				
WZPK-234				
WZPK-235				
WZPK-236				
WZPK-238				
WZPK ₂ -234				
WZPK ₂ -235				
WZPK ₂ -236				可动卡套螺纹
WZPK ₂ -238				
WZPK-333				
WZPK-334				
WZPK-335				
WZPK-336				
WZPK-338				
WZPK ₂ -334				
WZPK ₂ -335				
WZPK ₂ -336				
WZPK ₂ -338				

续表

型号	分度号	测温范围℃	精度等级	安装固定装置
WZPK-433	Pt100	-200~+500	A级或B级	固定卡套法兰
WZPK-434				
WZPK-435				
WZPK-436				
WZPK-438				
WZPK ₂ -434				
WZPK ₂ -435				
WZPK ₂ -436				
WZPK ₂ -438				可动卡套法兰
WZPK-533				
WZPK-534				
WZPK-535				
WZPK-536				
WZPK-538				
WZPK ₂ -534				
WZPK ₂ -535				
WZPK ₂ -536				
WZPK ₂ -538				

铠装阻防护等级IP55;

圆接插式铠装热电阻

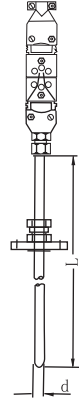
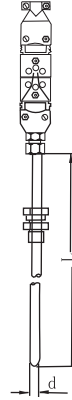


型号	分度号	测温范围℃	精度等级	安装固定装置
WZPK-163	Pt100	-200~+500	A级或B级	无固定装置
WZPK-164				
WZPK-165				
WZPK-166				
WZPK-168				
WZPK ₂ -164				
WZPK ₂ -165				
WZPK ₂ -166				
WZPK ₂ -168				固定卡套螺纹
WZPK-263				
WZPK-264				
WZPK-265				
WZPK-266				
WZPK-268				
WZPK ₂ -264				
WZPK ₂ -265				
WZPK ₂ -266				可动卡套螺纹
WZPK ₂ -268				
WZPK-363				
WZPK-364				
WZPK-365				
WZPK-366				
WZPK-368				
WZPK ₂ -364				
WZPK ₂ -365				
WZPK ₂ -366				
WZPK ₂ -368				

续表

型号	分度号	测温范围℃	精度等级	安装固定装置
WZPK-463	Pt100	-200~+500	A级或B级	固定卡套法兰
WZPK-464				
WZPK-465				
WZPK-466				
WZPK-468				
WZPK ₂ -464				
WZPK ₂ -465				
WZPK ₂ -466				
WZPK ₂ -468				可动卡套法兰
WZPK-563				
WZPK-564				
WZPK-565				
WZPK-566				
WZPK-568				
WZPK ₂ -564				
WZPK ₂ -565				
WZPK ₂ -566				
WZPK ₂ -568				

扁接插式铠装热电阻

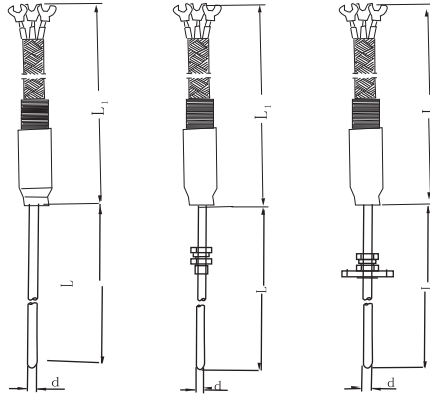


型号	分度号	测温范围℃	精度等级	安装固定装置
WZPK-173	Pt100	-200~+500	A级或B级	无固定装置
WZPK-174				
WZPK-175				
WZPK-176				
WZPK-178				
WZPK ₂ -174				
WZPK ₂ -175				
WZPK ₂ -176				
WZPK ₂ -178				固定卡套螺纹
WZPK-273				
WZPK-274				
WZPK-275				
WZPK-276				
WZPK-278				
WZPK ₂ -274				
WZPK ₂ -275				
WZPK ₂ -276				可动卡套螺纹
WZPK ₂ -278				
WZPK-373				
WZPK-374				
WZPK-375				
WZPK-376				
WZPK-378				
WZPK ₂ -374				
WZPK ₂ -375				
WZPK ₂ -376				
WZPK ₂ -378				

续表

型号	分度号	测温范围℃	精度等级	安装固定装置
WZPK-473	Pt100	-200~+500	A级或B级	固定卡套法兰
WZPK-474				
WZPK-475				
WZPK-476				
WZPK-478				
WZPK ₂ -474				
WZPK ₂ -475				
WZPK ₂ -476				
WZPK ₂ -478				
WZPK-573				
WZPK-574				
WZPK-575				
WZPK-576				
WZPK-578				
WZPK ₂ -574				
WZPK ₂ -575				
WZPK ₂ -576				
WZPK ₂ -578				

补偿导线式铠装热电阻



型号	分度号	测温范围℃	精度等级	安装固定装置
WZPK-193	Pt100	-200~+500	A级或B级	无固定装置
WZPK-194				
WZPK-195				
WZPK-196				
WZPK-198				
WZPK ₂ -194				
WZPK ₂ -195				
WZPK ₂ -196				
WZPK ₂ -198				
WZPK-293				固定卡套螺纹
WZPK-294				
WZPK-295				
WZPK-296				
WZPK-298				
WZPK ₂ -294				
WZPK ₂ -295				
WZPK ₂ -296				
WZPK ₂ -298				
WZPK-393				可动卡套螺纹
WZPK-394				
WZPK-395				
WZPK-396				
WZPK-398				
WZPK ₂ -394				
WZPK ₂ -395				
WZPK ₂ -396				
WZPK ₂ -398				

续表

型号	分度号	测温范围℃	精度等级	安装固定装置
WZPK-493	Pt100	-200~+500	A级或B级	固定卡套法兰
WZPK-494				
WZPK-495				
WZPK-496				
WZPK-498				
WZPK ₂ -494				
WZPK ₂ -495				
WZPK ₂ -496				
WZPK ₂ -498				
WZPK-593				
WZPK-594				可动卡套法兰
WZPK-595				
WZPK-596				
WZPK-598				
WZPK ₂ -594				
WZPK ₂ -595				
WZPK ₂ -596				
WZPK ₂ -598				

选型须知

- 1) 型号
- 2) 分度号
- 3) 精度等级
- 4) 安装固定形式
- 5) 长度或插入深度

例A: 铠装热电阻, Pt100型, I级, 固定螺纹 M16×1.5, 长度450mm, 插入长度300mm.WZPK-220L×I=450×300 I级

装配热电阻

应用

通常和显示仪表、记录仪表、电子计算机等配套使用。直接测量各种生产过程中的-200℃~500℃范围内液体、蒸汽和气体介质以及固体表面测温。

特点

- 压簧式感温元件，抗振性能好；
- 毋须补偿导线，节省费用；
- 测量精度高；
- 机械强度高，耐压性能好；
- 进口薄膜电阻元件，性能可靠稳定；

工作原理

热电阻是利用物质在温度变化时，其电阻随着发生变化的特征来测量温度的，当阻值变化时，工作仪表便显示出阻值所对应的温度值。

主要技术参数

产品执行标准

IEC751
JB/T8622-1997

常温绝缘电阻

热电阻在环境温度为15~35℃相对湿度不80%，试验电压为10~100V(直流)电极与外套管之间的绝缘电阻 $\geq 100M\Omega$ 。

测温范围及允差

型号	分度号	测温范围	精度等级	允许偏差
WZP	Pt100	-200~+500	A级	$\pm(0.15+0.002) t $
			B级	$\pm(0.30+0.005) t $
WZC	Cu50 Cu100	-50~+100	-	$\pm(0.30+0.005) t $

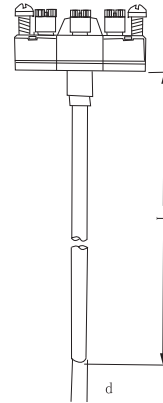
注：t为感温元件实测温度绝对值

型号命名方法



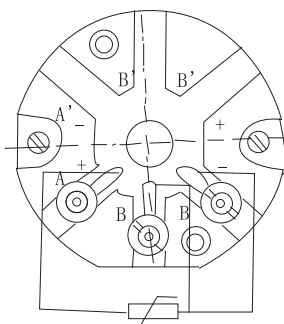
型号及规格

感温元件

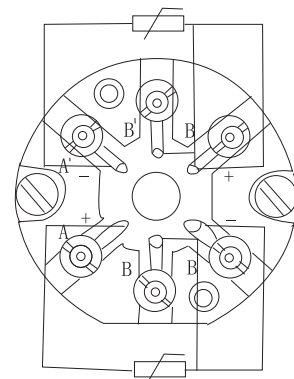


名称	型号	分度号	测温范围℃	规格	
				d	L
单支铂热电阻	WZP-101	Pt100	-200~500	φ3	310
双支铂热电阻	WZP ₂ -101			φ4	360
				φ5	410
				φ6	460
					510
					560

接线方式

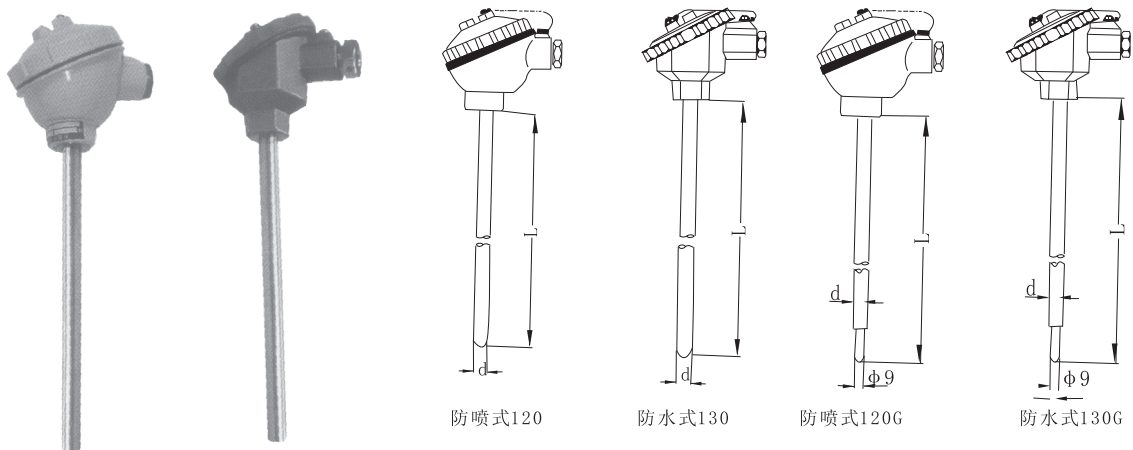


单支接线方法



双支接线方法

无固定装置热电阻

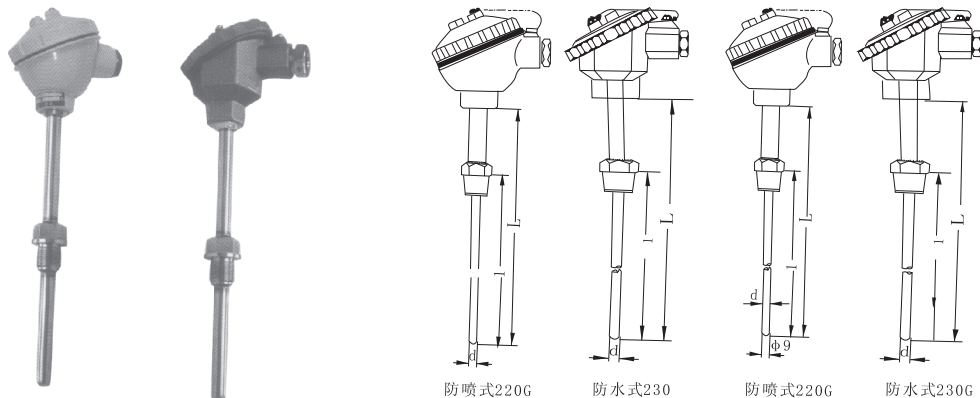


型号	分度号	测温范围℃	热响应时间	规格	
				d	L
WZP-120	Pt100	-200~500	<90S	φ16	300 350 400 450 500 550 650 900 1150 1650 2150
WZP ₂ -120			<24S		
WZP-120G			<45S	φ12	
WZP ₂ -120G					
WZP-121			<24S		
WZP ₂ -121			<90S	φ16	
WZP-121G					
WZP ₂ -121G			<45S	φ12	
WZP-130					
WZP ₂ -130			<90S	φ16	
WZP-130G					
WZP ₂ -130G			<45S	φ12	
WZP-131					
WZP ₂ -131			<120S	φ16	
WZP-131G	<40S				
WZP ₂ -131G	<120S	φ12			
WZC-120	<40S				
WZC-120G	<120S	φ16			
WZC-130	<40S				
WZC-130G	<120S	φ12			
WZC-121	<40S				
WZC-121G	<120S	φ16			
WZC-131	<40S				
WZC-131G	<120S	φ12			
	<40S				

1) 型号120、121为防喷式，防护等级IP65;型号130、131为防水式，防护等级IP55

2) 保护管材质为1Cr18Ni9Ti,其余材质根据协议订货;

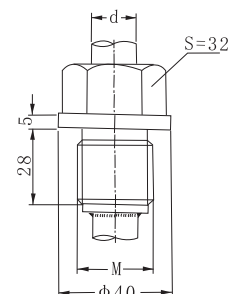
固定螺纹式热电阻



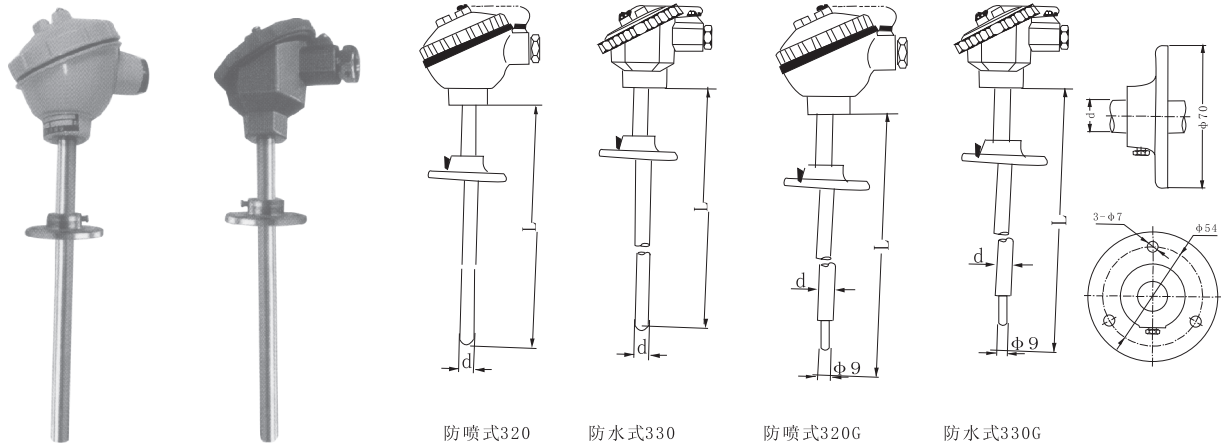
型号	分度号	测温范围℃	热响应时间	规格			
				d	L×1		
WZP-220	Pt100	-200~500	<90S	φ16	300×50 350×00 400×50 450×00 500×50 550×00 650×00 900×50 1150×000 1650×500 2150×000		
WZP ₂ -220			<24S				
WZP-220G			<45S	φ12			
WZP ₂ -220G			<24S				
WZP-221			<90S	φ16			
WZP ₂ -221			<24S				
WZP-221G			<45S	φ12			
WZP ₂ -221G			<24S				
WZP-230			Cu50 Cu100	-40~100		<120S	φ16
WZP ₂ -230						<40S	
WZP-230G						<120S	φ12
WZP ₂ -230G						<40S	
WZP-231						<120S	φ16
WZP ₂ -231						<40S	
WZP-231G	<120S	φ12					
WZP ₂ -231G	<40S						
WZP ₂ -220	<120S	φ16					
WZC-220G	<40S						
WZC-230	<120S	φ12					
WZC-230G	<40S						
WZC-221	<120S	φ16					
WZC-221G	<40S						
WZC-231	<120S	φ12					
WZC-231G	<40S						

- 1) 型号220、221为防喷式，防护等级IP65；型号230、231为防水式，防护等级IP55
- 2) 保护管材质为1Cr18Ni9Ti,其余材质根据协议订货；
- 3) 公称压力≤10MPa

型号示例	螺纹规格		d
	代号	M	
WZP-230		M27×2	φ16
WZP-230A	A	G3/4	
WZP-230C	C	NPT3/4	
WZP-231G		M27×2	φ12
WZP-231GA	A	G3/4	
WZP-231GC	C	NPT3/4	



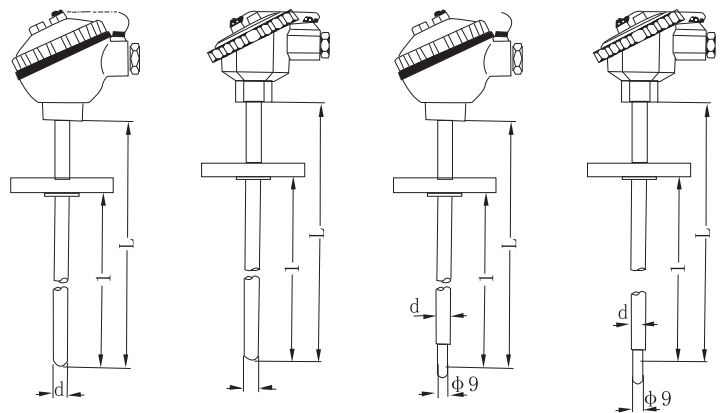
活动法兰式热电阻



型号	分度号	测温范围℃	热响应时间	规格			
				d	L		
WZP-320	Pt100	-200~500	<90S	φ16	300 350 400 450 500 550 650 900 1150 1650 2150		
WZP ₂ -320			<24S				
WZP-320G			φ12	<45S			
WZP ₂ -320G				<24S			
WZP-321			φ16	<90S			
WZP ₂ -321				<24S			
WZP-321G			φ12	<45S			
WZP ₂ -321G				<24S			
WZP-330			Cu50 Cu100	-40~100		<120S	φ16
WZP ₂ -330						<40S	
WZP-330G						<120S	φ12
WZP ₂ -330G						<40S	
WZP-331						φ16	<120S
WZP ₂ -331							<40S
WZP-331G	φ12	<120S					
WZP ₂ -331G		<40S					
WZC-320	Cu50 Cu100	-40~100			<120S	φ16	
WZC-320G					<40S		
WZC-330			<120S	φ12			
WZC-330G			<40S				
WZC-321			φ16	<120S			
WZC-321G				<40S			
WZC-331			φ12	<120S			
WZC-331G				<40S			

- 1) 型号320、321为防喷式，防护等级IP65型号330、331为防水式，防护等级IP55
- 2) 保护管材质为1Cr18Ni9Ti,其余材质根据协议订货

固定法兰式热电阻

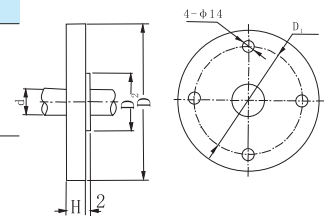


防喷式420 防水式430 防喷式420G 防水式430G

型号	分度号	测温范围℃	热响应时间	规格			
				d	L×1		
WZP-420	Pt100	-200~500	<90S	φ16	300×50 350×00 400×50 450×00 500×50 550×00 650×00 900×50 1150×000 1650×500 2150×000		
WZP ₂ -420			<24S				
WZP-420G			<45S	φ12			
WZP ₂ -420G			<24S				
WZP-421			<90S	φ16			
WZP ₂ -421			<24S				
WZP-421G			<45S	φ12			
WZP ₂ -421G			<24S				
WZP-430			Cu50 Cu100	-50~100		<120S	φ16
WZP ₂ -430						<40S	
WZP-430G						<120S	φ12
WZP ₂ -430G						<40S	
WZP-431						<120S	φ16
WZP ₂ -431						<40S	
WZP-431G						<120S	φ12
WZP ₂ -431G						<40S	
WZC-420	<120S	φ16					
WZC-420G	<40S						
WZC-430	<120S	φ12					
WZC-430G	<40S						
WZC-421	<120S	φ16					
WZC-421G	<40S						
WZC-431	<120S	φ12					
WZC-431G	<40S						

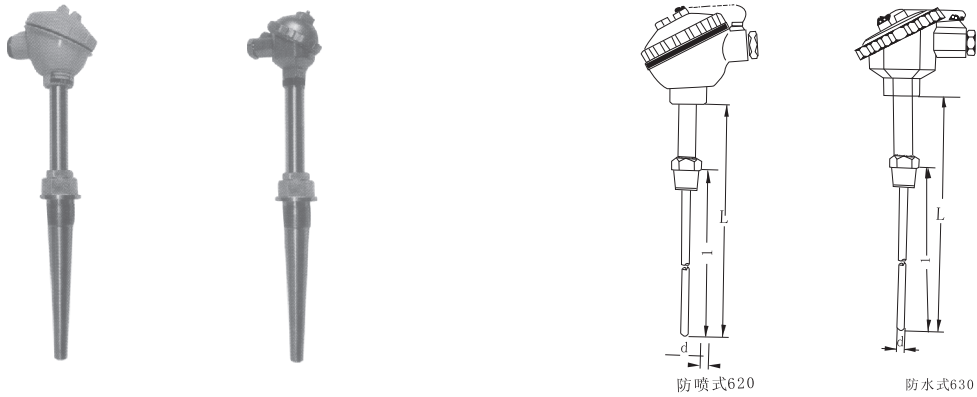
- 1) 型号420、421为防喷式，防护等级IP65;型号430、431为防水式，防护等级IP55
- 2) 保护管材质为1Cr18Ni9Ti,其余材质根据协议订货;
- 3) 公称压力≤2.5MPa

型号示例	法兰规格				
	D	D ₁	D ₂	H	d
WZP-420	φ105	φ75	φ55	16	φ16
WZP-420G	φ105	φ75	φ55		
WZP-421	φ105	φ75	φ55	16	φ12
WZP-421G	φ105	φ75	φ55		



可按用户约定要求提供法兰详见142。

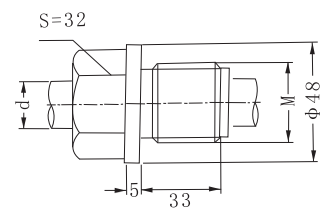
固定螺紋錐形熱電阻



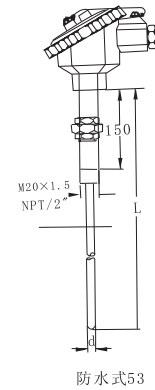
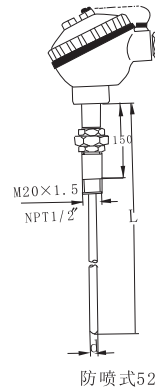
型号	分度号	测温范围℃	热响应时间	规格	
				d	L×1
WZP-620 WZP ₂ -620	Pt100	-200~500	<90S	φ 15	300×150 350×200 400×250 450×300 500×350 550×400 650×500
WZP-620A WZP ₂ -620A			<24S		
WZP-630 WZP ₂ -630			<45S		
WZP-630A WZP ₂ -630A			<24S		
WZC-620 WZC ₂ -620A			Cu50 Cu100		
WZC-630 WZC ₂ -630A	<40S				
	<120S				
	<40S				

- 1) 型号620、621为防喷式，防护等级IP65型号630、631为防水式，防护等级IP55
- 2) 保护管材质为1Cr18Ni9Ti,其余材质根据协议订货;
- 3) 公称压力≤30MPa

型号示例	螺纹规格	
	代号	M
WZP-620		M33×2
WZP-620	A	NPT1
WZP-630		M33×2
WZP-630A	A	NPT1



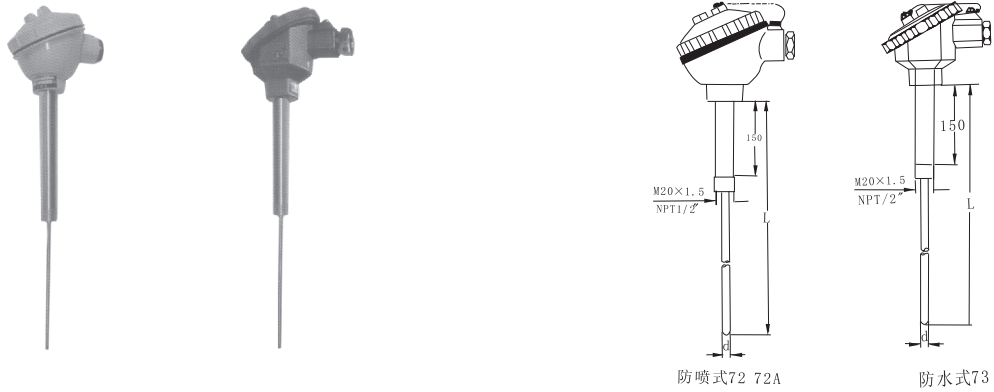
活络管接头式热电阻



型号	分度号	测温范围℃	连接尺寸	规格				
				d	L×1			
WZP-52 WZP ₂ -52	Pt100	-200~500	M20×1.5	Φ3 Φ4 Φ5 Φ6 Φ8	245 270 295 345 395 445 545 645 745 899 1149			
WZP-52A WZP ₂ -52A			NPT1/2					
WZP-53 WZP ₂ -53			M20×1.5					
WZP-53A WZP ₂ -53A			NPT1/2					
WZC-52 WZC-52A			Cu50 Cu100			-50~100	M20×1.5	Φ5 Φ6 Φ8
WZC-53 WZC-53A							NPT1/2	
	M20×1.5							
	NPT1/2							

- 1) 型号53、53A为防水式，防护等级IP55型号52、52A为防喷式，防护等级IP65
- 2) 如无特殊之约定，L仅为参考尺寸，热电阻插入深度应为热安装套管U尺寸；
- 3) 热安装套管形式详见P197

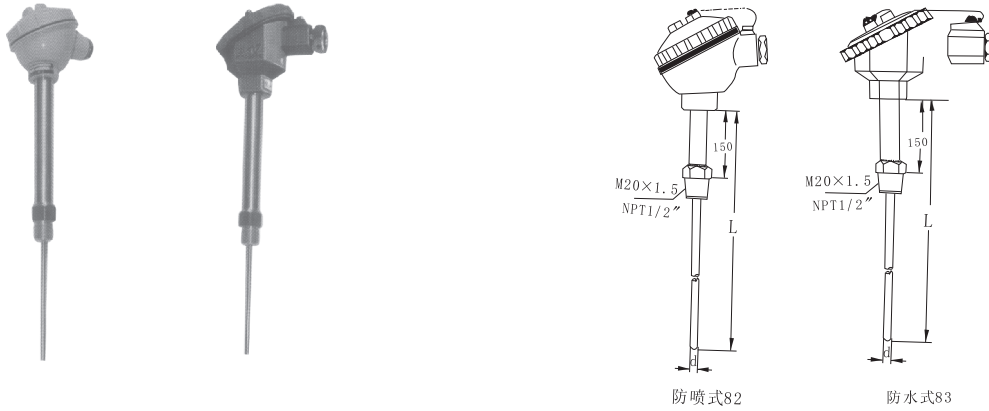
直形管接头式热电阻



型号	分度号	测温范围℃	热响应时间	规格	
				d	L×1
WZP-72	Pt100	-200~500	M20×1.5	φ3 φ4 φ5 φ6 φ8	245
WZP ₂ -72			NPT1/2		270
WZP-72A			M20×1.5		295
WZP ₂ -72A					345
WZP-73			NPT1/2		395
WZP ₂ -73					445
WZP-73A			M20×1.5		545
WZP ₂ -73A					645
WZC-72	Cu50 Cu100	-50~100	M20×1.5	φ5 φ6 φ8	745
WZC-72A			NPT1/2		899
WZC-73			M20×1.5		1149
WZC-73A					NPT1/2

- 1) 型号73、73A为防水式，防护等级IP55型号72、72A为防喷式，防护等级IP65
- 2) 如阻插入深度应为热安装套管U尺寸；
- 3) 热安装套管形式详见P197

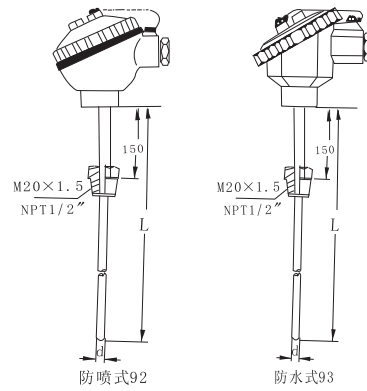
固定螺纹管接头式热电阻



型号	分度号	测温范围℃	连接尺寸	规格	
				d	L×1
WZP-82	Pt100	-200~500	M20×1.5	φ3 φ4 φ5 φ6 φ8	245
WZP ₂ -82			NPT1/2		270
WZP-82A			M20×1.5		295
WZP ₂ -82A					345
WZP-83			NPT1/2		395
WZP ₂ -83					445
WZP-83A	Cu50 Cu100	-50~100	M20×1.5	φ5 φ6 φ8	545
WZP ₂ -83A					NPT1/2
WZC-82			M20×1.5		745
WZC-82A			NPT1/2		899
WZC-83	Cu100	-50~100	M20×1.5	φ5 φ6 φ8	1149
WZC-83A			NPT1/2		

- 1) 型号83、83A为防水式，防护等级IP55 型号82、82A为防喷式，防护等级IP65
- 2) 如无特殊之约定，L仅为参考尺寸，热电阻插入深度应为热安装套管U尺寸；
- 3) 热安装套管形式详见P197

活动螺纹管接头式热电阻



型号	分度号	测温范围℃	热响应时间	规格				
				d	L×1			
WZP-92	Pt100	-200~500	M20×1.5	φ3 φ4 φ5 φ6 φ8	245 270 295 345 395 445 545 645 745 899 1149			
WZP ₂ -92			NPT1/2					
WZP-92A			M20×1.5					
WZP ₂ -92A								
WZP-93			NPT1/2					
WZP ₂ -93								
WZP-93A			Cu50 Cu100			-50~100	M20×1.5	φ5 φ6 φ8
WZP ₂ -93A							NPT1/2	
WZC-92							M20×1.5	
WZC-92A							NPT1/2	
WZC-93	M20×1.5	φ5 φ6 φ8						
WZC-93A	NPT1/2							

- 1) 型号93、93A为防水式，防护等级IP55型号92、92A为防喷式，防护等级IP65
- 2) 如无特殊之约定，L仅为参考尺寸，热电阻插入深度应为热安装套管U尺寸；
- 3) 热安装套管形式详见181页。

防爆热电阻

应用

通常和显示仪表、记录仪表、电子计算机等配套使用。直接测量各种现场存在碳氢化合物等爆炸物的-200℃~500℃范围内液体，蒸汽和气体介质以及固体表面温度。

特点

- 压簧式感温元件，抗振性能好；
- 测量精确度高；
- 毋须补偿导线，节省费用；
- 进口薄膜电阻元件，性能可靠稳定；

工作原理

隔爆热电阻是利用间隙隔爆原理，设计具有足够强度的接线盒等部件，将所有会产生火花、电弧和危险温度的零部件都密封在接线盒腔内，当腔内发生爆炸时，能通过接合面间隙熄火和冷却，使爆炸后的火焰和温度传不到腔外，从而进行隔爆。

主要技术参数

产品执行标准

IEC751

JB/T8622-1997

JB/T8623-1997

JB/T5518-91

常温绝缘电阻

防爆热电阻在环境温度为15~35℃，相对湿度不大于80%，试验电压10~100V（直流）电极与外套管之间的绝缘电阻≥100MΩ

测温范围及允差

型号	分度号	测温范围	精度等级	允许偏差
WZP	Pt100	-200~+500	A级	$\pm(0.15+0.002) t $
			B级	$\pm(0.30+0.005) t $
WZC	Cu50 Cu100	-50~+100	-	$\pm(0.30+0.005) t $

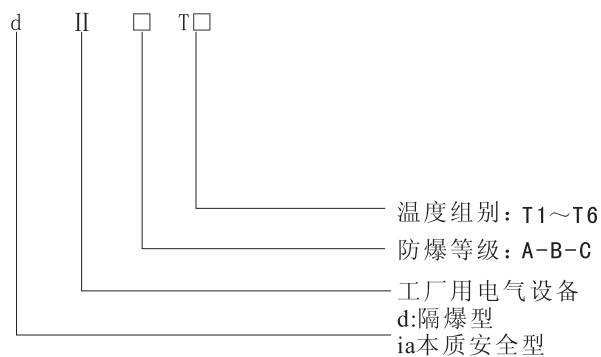
注：t为感温元件实测温度绝对值

取证一览表

防爆级别	防爆证号	认证机构
d BT4	GYB96451	NEPSI
d BT4	GYB96452	NEPSI
d CT5	GYB98338	NEPSI
d CT5	GYB97178	NEPSI
ia CT6	GYB99413	NEPSI

注：NEPSI防爆认证系国家级仪器仪表防爆安全
监督检验站

防爆分组形式



电气设备类别

- I 类—煤矿井下用电气设备
- II 类—工厂用电气设备

防爆等级

防爆热电偶的防爆等级按其使用于爆炸性气体混合物最大试验安全间隙分为A、B、C、三级

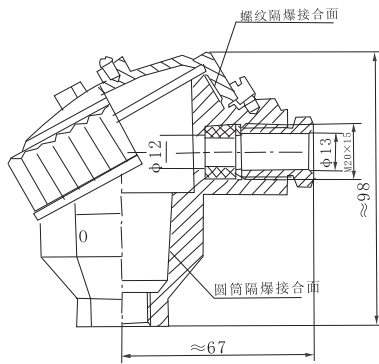
类别	级别	最大试验安全间隙 (MESG) mm
II	A	$0.9 \leq \text{MESG}$
	B	$0.5 \leq \text{MESG} < 0.9$
	C	$\text{MESG} \leq 0.5$

溫度組別

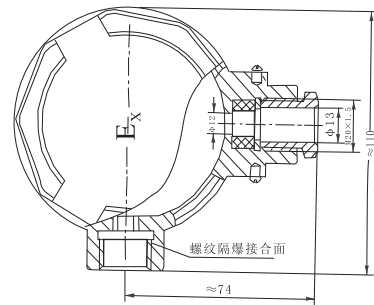
防爆熱電偶的溫度組別按其外露部分允許最高表面溫度分為T1~T6

溫度組別	允許最高表面溫度 °C
T1	450
T2	300
T3	200
T4	135
T5	100
T6	85

接線盒形式

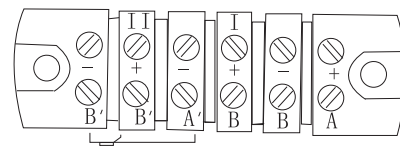
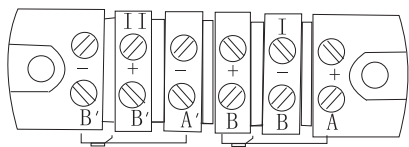


dII BT□級



dII CT□級

安裝端子形式



型号命名方法

W 温度仪表

Z 热电阻

感温元件材料

P 铂

C 铜

偶丝对数

无 单支

2 双支

安装固定形式

- 1 无固定装置
- 2 固定螺纹
- 3 活动法兰
- 4 固定法兰
- 5 活络管接头式
- 6 固定螺纹锥形式
- 7 直形管接头式
- 8 固定螺纹管接头式
- 9 活动螺纹管接头式

接线盒形式

4 防爆式

保护管直径

0 $\phi 16$

1 $\phi 12$

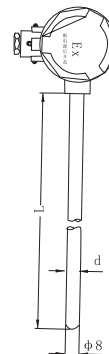
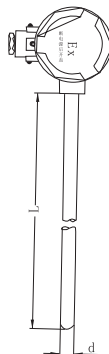
工作端形式

G 变截面

W Z P 2 - 2 4 1 G

典型型号示例

无固定装置热电阻



型号	分度号	测温范围℃	热响应时间	防爆等级	规格						
					d	L					
WZP-140 WZP ₂ -140	Pt100	-200~500	<90S	d BT4 d CT5 d CT6 d CT6	φ16	300 350 400 450 500 550 650 900					
WZP-140G WZP ₂ -140G			<24S								
WZP-141 WZP ₂ -141			<45S								
WZP-141G WZP ₂ -141G			<24S								
WZC-140			Cu50 Cu100		-50~100		<120S		φ16	1150	
							<40S				
WZC-141							<120S		φ12		1650
							<40S				

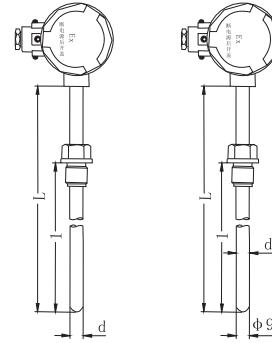
- 1) 热电阻A级按协议订货;
- 2) 保护管1Cr18Ni9Ti, 其余材质根据协议订货;

选型须知

- 1) 型号
- 2) 分度号
- 3) 防爆等级
- 4) 精度等级
- 5) 安装固定形式
- 6) 保护管材质
- 7) 长度或插入深度

例: 防爆热电阻, Pt100型, 固定螺纹M27×2, 隔爆等级dII BT4级, 保护管316, 插入深度300mm. WZP-240L×I=450×300 dII BT4保护管316

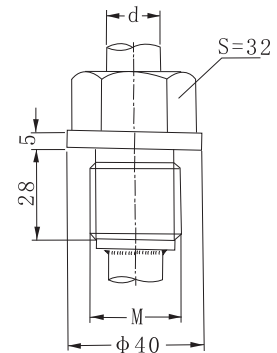
固定螺纹热电阻



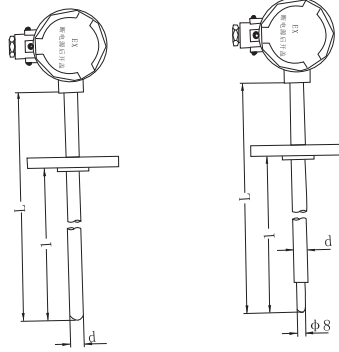
型号	分度号	测温范围℃	热响应时间	防爆等级	规格			
					d	L		
WZP-240 WZP ₂ -240	Pt100	-200~500	<90S	d BT4	φ 16	300×50 350×50 400×50 450×50 500×50 550×50 650×50 600×50 1150×000 1650×500 2150×000		
WZP-240G WZP ₂ -240G			<24S	d CT5				
WZP-241 WZP ₂ -241			<45S	d CT6				
WZP-241G WZP ₂ -241G			<24S	ia CT6	φ 12			
WZC-240 WZC-240G			Cu50 Cu100	-50~100			<120S	φ 16
WZC-241 WEC-241G							<90S	
	<120S	φ 12						
	<90S							

- 1) 热电阻A级按协议订货;
- 2) 保护管1Cr18Ni9Ti, 其余材质根据协议订货;
- 3) 公称压力≤10MPa

型号示例	螺纹规格	
	代号	M
WZP-240		M27×2
WZP-240A	A	G3/4
WZP-240C	C	NPT3/4
WZP-240G		M27×2
WZP-240GA	A	G3/4
WZP-240GC	C	NPT3/4



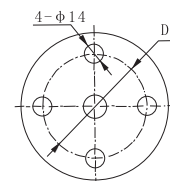
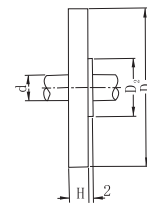
固定法兰式热电阻



型号	分度号	测温范围℃	热响应时间	防爆等级	规格			
					d	L		
WZP-440 WZP ₂ -440	Pt100	-200~500	<90S	d BT4	φ16	300×150 350×200 400×250 450×300 500×350 550×400 650×500 900×750 1150×1000 1650×1500 2150×2000		
WZP-440G WZP ₂ -440G			<24S					
WZP-441 WZP ₂ -441			<45S	d CT5				
WZP-441G WZP ₂ -441G			<24S					
WZC-440			Cu50 Cu100	-50~100	<120S		i a CT6	φ16
WZC-441					<90S			
	<120S	φ12						
	<90S							

- 1) 热电阻A级按协议订货;
- 2) 保护管1Cr18Ni9Ti, 其余材质根据协议订货;
- 3) 公称压力≤2.5MPa

型号示例	法兰规格				
	D	D ₁	D ₂	H	d
WZP-440	φ105	φ75	φ55	16	φ16
WZP-440G	φ105	φ75	φ55		
WZP-441	φ105	φ75	φ55	16	φ12
WZP-441G	φ105	φ75	φ55		



可按用户约定要求提供法兰详见142。

活络管接头式热电阻



型号	分度号	测温范围℃	连接尺寸	保护管材料	规格			
					d	L		
WZP-54 WZP ₂ -54	Pt100	-200~500	M20×1.5	1Cr18Ni9Ti	φ4	250		
WZP-54A WZP ₂ -54A			NPT1/2			275		
WZC-54			Cu50 Cu100		-50~100	M20×1.5	φ5	300
						NPT1/2	φ6	350
WZC-54A	Cu50 Cu100	-50~100	M20×1.5		φ8	400		
			NPT1/2		φ8	450		
						550		
						650		
					750			

- 1) 热电阻A级按协议订货;
- 2) 如无特殊之约定, L仅为参考尺寸, 热电阻插入深度应为热安装套管U尺寸。
- 3) 热安装套管形式详见181页。

直形管接头式热电阻

型号	分度号	测温范围℃	连接尺寸	保护管材料	规格			
					d	L		
WZP-74 WZP ₂ -74	Pt100	-200~500	M20×1.5	1Cr18Ni9Ti	φ4	250		
WZP-74A WZP ₂ -74A			NPT1/2			275		
WZC-74			Cu50 Cu100		-50~100	M20×1.5	φ5	300
						NPT1/2	φ6	350
WZC-74A	Cu50 Cu100	-50~100	M20×1.5		φ8	400		
			NPT1/2		φ8	450		
						550		
						650		
					750			

- 1) 热电阻A级按协议订货;
- 2) 如无特殊之约定, L仅为参考尺寸, 热电阻插入深度应为热安装套管U尺寸。
- 3) 热安装套管形式详见181页。

固定螺纹管接头式热电阻



型号	分度号	测温范围℃	连接尺寸	保护管材料	规格	
					d	L
WZP-84 WZP ₂ -84	Pt100	-200~500	M20×1.5	1Cr18Ni9Ti	φ4	250
WZP-84A WZP ₂ -84A			NPT1/2			275
			φ5		300	
					350	
WZC-84	Cu50 Cu100	-50~100	M20×1.5		φ6	400
WZC-84A			NPT1/2			450
			φ8		550	
	650					
					750	

- 1) 热电阻A级按协议订货;
- 2) 如无特殊之约定, L仅为参考尺寸, 热电阻插入深度应为热安装套管U尺寸。
- 3) 热安装套管形式详见P197

活动螺纹管接头式热电阻

型号	分度号	测温范围℃	连接尺寸	保护管材料	规格	
					d	L
WZP-94 WZP ₂ -94	Pt100	-200~500	M20×1.5	1Cr18Ni9Ti	φ4	250
WZP-94A WZP ₂ -94A			NPT1/2			275
			φ5		300	
					350	
WZC-94	Cu50 Cu100	-50~100	M20×1.5		φ6	400
WZC ₂ -94A			NPT1/2			450
			φ8		550	
	650					
					750	

- 1) 热电阻A级按协议订货;
- 2) 如无特殊之约定, L仅为参考尺寸, 热电阻插入深度应为热安装套管U尺寸。
- 3) 热安装套管形式详见P197

带温度变送器热电偶（阻）

应用

通常和显示仪表、记录仪表、电子计算机等配套用，输出4~20mA。直接测量各种生产过程中的0℃~1800℃范围内液体，蒸汽和气体介质以及固体表面测温。

特点

- 二线制输出4~20mA，抗干扰能力强；
- 节省补偿导线及安装温度变送器费用；
- 测量范围大；
- 冷端温度自动补偿，非线性校正电路；

工作原理

热电偶（阻）在工作状态下所测得的热电势（电阻）的变化，经过温度变送器的电桥产生不平衡信号，经放大后转换为4~20mA的直流电信号给工作仪表，工作仪表便显示出所对应的温度值。

主要技术参数

产品执行标准

IEC584
IEC751
JB/T7391-1994

测温范围及允差

热电阻

型号	分度号	测温范围℃	精度等级	允许偏差
WZPB	Pt100	-200~+500	A级 B级	$\pm < 0.15 + 0.002 t >$ $\pm < 0.30 + 0.005 t >$
WZCB	Cu50 Cu100	-50~+100	-	$\pm < 0.30 + 0.006 t >$

热电偶

型号	分度号	允差等级			
		I		II	
		允差值	测温范围	允差值	测温范围
WRNB	K	+1.5℃	-40~+375	+2.5℃	-40~+333
		±0.004 t	375~1000	±0.0075 t	333~1200
WRMB	N	+1.5℃	-40~+375	+2.5℃	-40~+333
		±0.004 t	375~1000	±0.0075 t	333~1200
WREB	E	+1.5℃	-40~+375	+1.5℃	-40~+333
		±0.004 t	375~800	±0.0075 t	333~900
WRFB	J	+1.5℃	-40~+375	+1.5℃	-40~+333
		±0.004 t	375~750	±0.0075 t	333~750
WRCB	T	+1.5℃	-40~+125	+1℃	-40~+133
		±0.004 t	125~350	±0.0075 t	133~350

输出信号:

4~20mA, 负载电阻 $250\frac{1}{2}$,
传输导线电阻 $100\frac{1}{2}$

输出方法:

二线制

允差等级:

0.1; 0.2; 0.5

供电电源:

24V. DC±10%

防护等级:

IP65

绝缘电阻:

仪表输出接线端子与外壳之间的绝缘电阻应不小于 $50\frac{1}{2}$

热响应时间:

当温度出现阶跃变化时, 仪表的电流输出信号变化至相当于该阶跃变化的50%所需的时间, 通常以 $\tau_{0.5}$ 表示当温度变送器的阶跃响应稳定时间不超过热电偶(阻)热响应稳定时间 $\tau_{0.5}$ 的五分之一时, 则用热电偶(阻)热响应时间作为仪表的热响应时间:

当温度变送器的阶跃响应稳定时间不超过热电偶(阻)热响应稳定时间 $\tau_{0.5}$ 二分之一, 则用温度变送器热响应时间作为仪表的热响应时间:

基本误差:

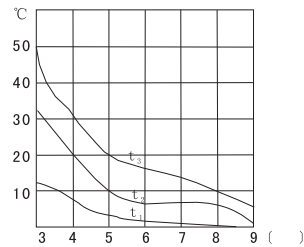
仪表的基本误差应不超过有热电偶(阻)和温度变送器基本误差的合成误差。

工作环境

安装场所等级	温度	相对湿度	大气压力kPa
C×1	-25~+55	5~95	86-106
C×2	-25~+70		
C×3	-40~+80		

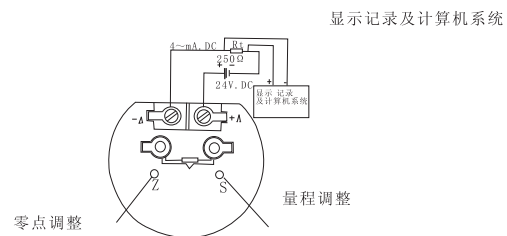
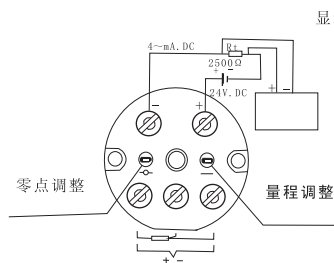
支撑管长度确定:

温度变送器的工作温度由支撑管所造成的壳体升温同环境温度之和，支撑管所造成的壳体升温见下图：

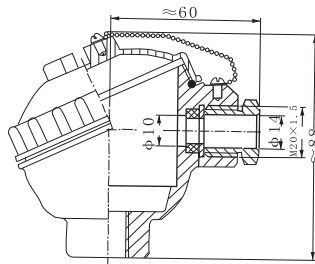


76.2 101.6 127 152.4 177.8 203.2 220.6 (mm)
注 $t_1=260^{\circ}\text{C}$ $t_2=540^{\circ}\text{C}$ $t_3=850^{\circ}\text{C}$

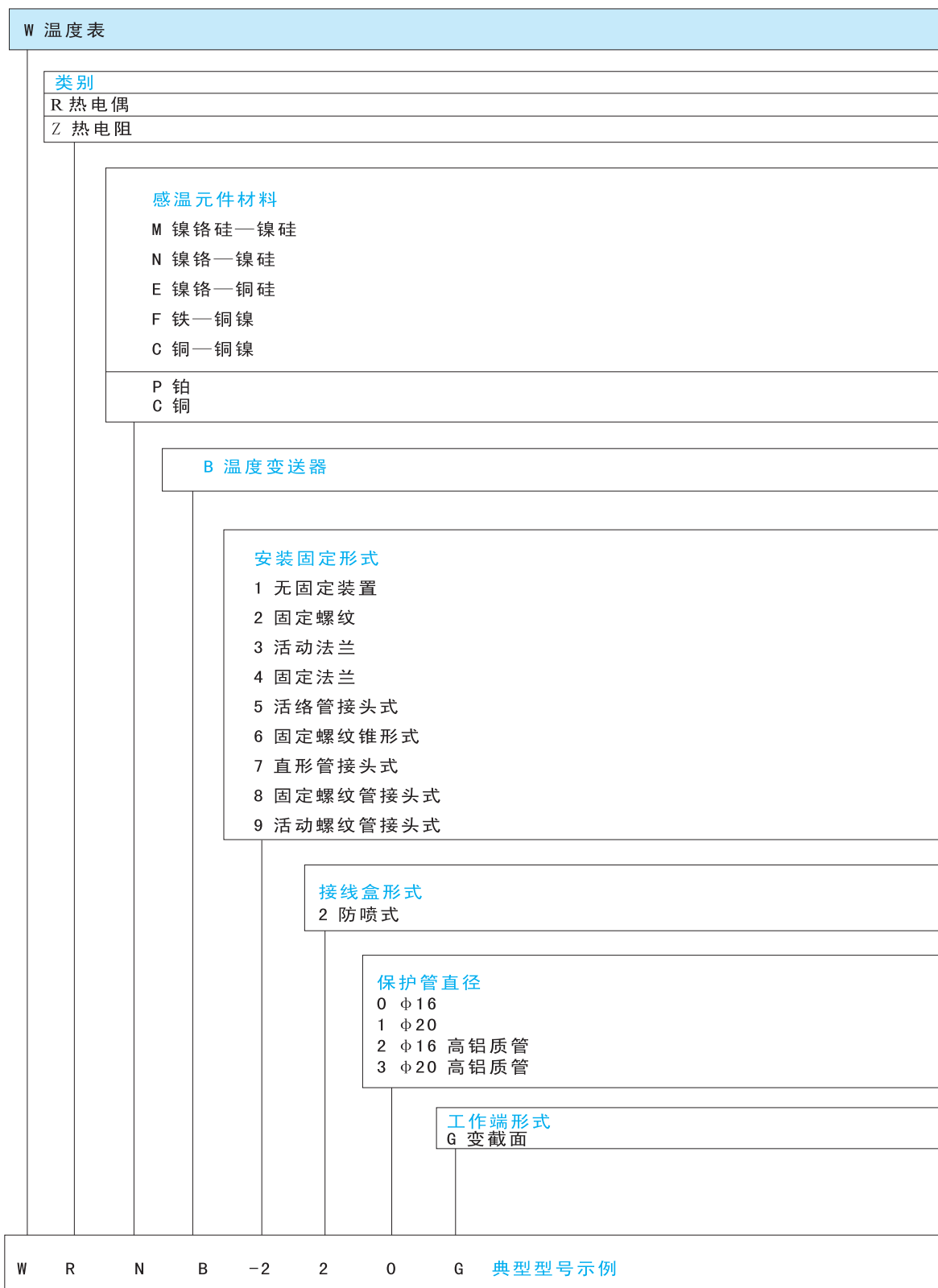
仪表接线方式



接线盒形式

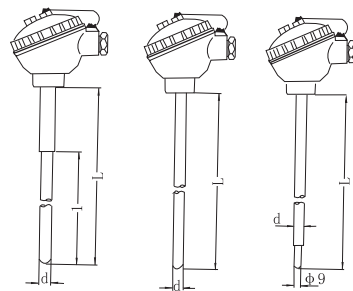


型号命名方法



型号及规格

无固定装置

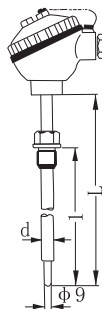


防喷式122 防喷式120 防喷式120G

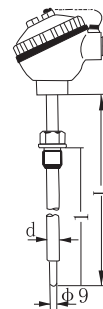
型号	分度号	测温范围℃	热响应时间	保护管材料	规格	
					d	L
WRMB-122	N	0~1100	<120S	高铝质	φ16	150 200 300 350 400 500 750 1000 1500 2000
WRNB-122	K					
WRMB-123	N				φ12	
WRNB-123	K					
WRMB-120 WRMB-120G	N	0~1100	<90S	0Cr25Ni20	φ16	
		0~800	<24S	1Cr18Ni9Ti		
WRNB-120 WRNB-120G	K	0~1000	<90S	0Cr25Ni20		
		0~800	<24S	1Cr18Ni9Ti		
WREB-120 WREB-120G	E	0~600	<90S	1Cr18Ni9Ti		
			<24S			
WRCB-120 WRCB-120G	T	0~350	<90S			
			<24S			
WRFB-120 WRFB-120G	J	0~500	<90S			
			<24S			
WZPB-120 WZPB-120G	Pt100	-200~500	<120S		1Cr18Ni9Ti	φ12
			<24S			
WZPB-120 WZPB-120G	Cu50 Cu100	-50~100	<120S			
			<24S			

- 1) 热电偶I级、热电阻A级按协议订货;
- 2) 保护管其余材质根据协议订货.

固定螺纹式



防喷式200 221

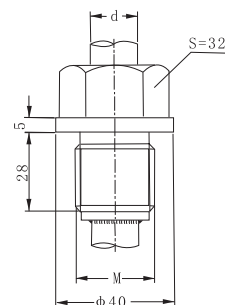


防喷式200 221

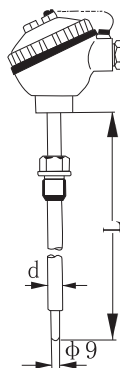
型号	分度号	测温范围℃	热响应时间	保护管材料	规格	
					d	L×1
WRMB-220 WRMB-220G	N	0~1000	<90S	0Cr25Ni20	φ16	300×150 350×200 400×250 450×300 500×350 550×400 650×500 900×750 1150×1000 1650×1500 2150×2000
		0~800	<24S	1Cr18Ni9Ti		
WRNB-220 WRNB-220G	K	0~800	<90S	0Cr25Ni20		
		0~1000	<24S	1Cr18Ni9Ti		
WREB-220 WREB-220G	E	0~600	<90S	1Cr18Ni9Ti		
			<24S			
WRCB-220 WRCB-220G	T	0~350	<90S			
			<24S			
WRFB-220 WRFB-220G	J	0~500	<90S			
			<24S			
WZPB-221 WZPB-221G	Pt100	-200~500	<120S	1Cr18Ni9Ti		
			<24S			
WZPB-221 WZPB-221G	Cu50 Cu100	-50~100	<120S			
			<24S			

- 1) 热电偶I级、热电阻A级按协议订货;
- 2) 保护管其余材质根据协议订货;
- 3) 公称压力≤10MPa。

型号示例	螺纹规格		d
	代号	M	
WRNB-220		M27×2	φ16
WRNB-220A	A	G3/4	
WRNB-220C	C	NPT3/4	
WZPB-221G		M27×2	φ12
WZPB-221GA	A	G3/4	
WZPB-221GC	C	NPT3/4	



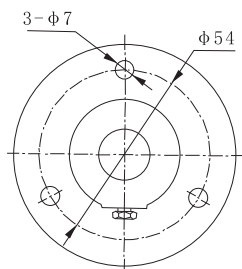
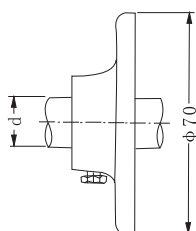
活动法兰式



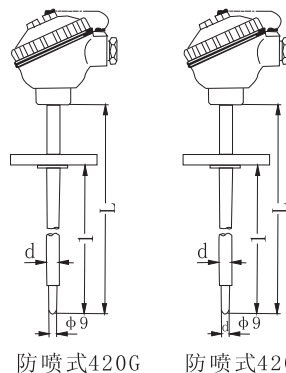
防喷式200 2210

型号	分度号	测温范围℃	热响应时间	保护管材料	规格		
					d	L	
WRMB-320 WRMB-320G	N	0~1000	<90S	0Cr25Ni20	φ16	300 350 400 450 500 550 650 900 1150 1650 2150	
		0~800	<24S	1Cr18Ni9Ti			
WRNB-320 WRNB-320G	K	0~1000	<90S	0Cr25Ni20			
		0~800	<24S	1Cr18Ni9Ti			
WREB-320 WREB-320G	E	0~600	<90S	1Cr18Ni9Ti			
			<24S				
WRCB-320 WRCB-320G	T	0~350	<90S				
			<24S				
WRFB-320 WRFB-320G	J	0~500	<90S				
			<24S				
WZPB-321 WZPB-321G	Pt100	-200~500	<120S	1Cr18Ni9Ti			φ12
			<24S				
WZCB-321 WZCB-321G	Cu50	-50~100	<120S				
			<24S				

- 1) 热电偶I级、热电阻A级按协议订货;
- 2) 保护管其余材质根据协议订货;



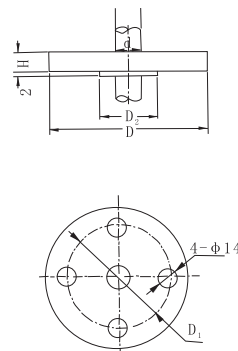
固定法兰式



型号	分度号	测温范围℃	热响应时间	保护管材料	规格	
					d	L×1
WRMB-420 WRMB-420G	N	0~1000	<90S	0Cr25Ni20	φ 16	300×150 350×200 400×250 450×300 500×350 550×400 650×450 900×750 1150×1000 1650×1500 2150×2000
		0~800	<24S	1Cr18Ni9Ti		
WRNB-420 WRNB-420G	K	0~1000	<90S	0Cr25Ni20		
		0~800	<24S	1Cr18Ni9Ti		
WREB-420 WREB-420G	E	0~600	<90S	1Cr18Ni9Ti		
	<24S					
WRCB-420 WRCB-420G	T	0~350	<90S			
			<24S			
WRFB-420 WRFB-420G	J	0~500	<90S			
			<24S			
WZPB-421 WZPB-421G	Pt100	-200~500	<120S	1Cr18Ni9Ti		
			<24S			
WZCB-421 WZCB-421G	Cu50 Cu100	-50~100	<120S			
			<24S			

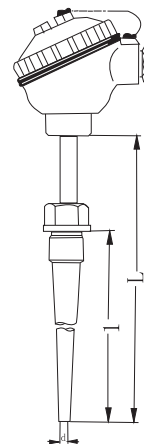
- 1) 热电偶I级、热电阻A级按协议订货;
- 2) 保护管其余材质根据协议订货;
- 3) 公称压力≤2.5MPa。

型号示例	法兰规格				
	D	D ₁	D ₂	H	d
WRNB-420	φ 105	φ 75	φ 55	16	φ 16
WRNB-420G	φ 105	φ 75	φ 55		
WZPB-421	φ 105	φ 75	φ 55	16	φ 12
WZPB-421G	φ 105	φ 75	φ 55		



可按用户约定要示提供法兰; 详见142页。

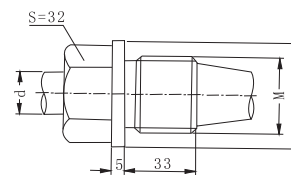
固定螺纹锥形



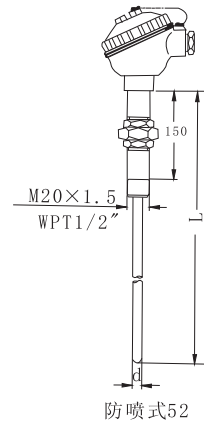
型号	分度号	测温范围℃	热响应时间	保护管材质	规格				
					d	L×1			
WRMB-620 WRMB-620G.	N	0~1000	<90S	0Cr25Ni20	φ15	300×150 350×200 400×250 450×300 500×350			
		0~800		1Cr18Ni9Ti					
WRNB-620 WRNB-420G	K	0~1000		0Cr25Ni20					
		0~800		1Cr18Ni9Ti					
WREB-620 WREB-620G	E	0~600		<90S			1Cr18Ni9Ti	φ15	300×150 350×200 400×250 450×300 500×350
WRCB-620 WRCB-620G	T	0~350							
WRFB-620 WRFB-620G	J	0~500							
WZPB-621 WZPB-621G	Pt100	-200~500		<90S			1Cr18Ni9Ti		
WZCB-621 WZCB-621G	Cu50 Cu100	-50~100							

- 1) 热电偶I级、热电阻A级按协议订货;
- 2) 保护管其余材质根据协议订货;
- 3) 公称压力≤30MPa。

型号示例	螺纹规格	
	代号	M
WRNB-620		M33×2
WRNB-620A	A	NPT1
WZPB-620		M33×2
WZPB-620A	A	NPT1



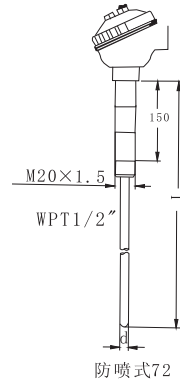
活絡管接头式



型号	分度号	测温范围℃	连接尺寸	保护管材料	规格	
					d	L ₁
WRMB-52 WRMB-52A	N	0~1000	M20×1.5	1Cr18Ni9Ti	φ3 φ4 φ5 φ6 φ8	245 270 295 345 395 445 545 645 745 899 1149
			NPT1/2			
WRNB-52 WRNB-52A	K		M20×1.5			
			NPT1/2			
WREB-52 WREB-52A	E	0~600	M20×1.5			
			NPT1/2			
WRCB-52 WRCB-52A	T	0~350	M20×1.5			
			NPT1/2			
WRFB-52 WRFB-52A	J	0~500	M20×1.5			
			NPT1/2			
WZPB-52 WZPB-52A	Pt100	-200~500	M20×1.5	1Cr18Ni9Ti	φ5 φ6 φ8	
			NPT1/2			
WZCB-52 WZCB-52A	Cu50 Cu100	-50~100	M20×1.5			
			NPT1/2			

- 1) 热电偶I级、热电阻A级按协议订货；
- 2) 如无特殊之约定，L₁仅为参考尺寸，热电阻插入应为热安装套管U尺寸；
- 3) 热安装套管形式详见181页。

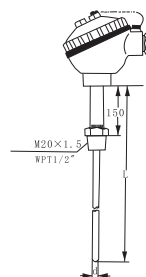
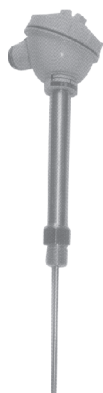
直形管接头式



型号	分度号	测温范围℃	连接形式	保护管材料	规格				
					d	L ₁			
WRMB-72 WRMB-72A	N	0~1000	M20×1.5	1Cr18Ni9Ti	φ3 φ4 φ5 φ6 φ8	245 270 295 345 395 445 545 645 745 899 1149			
			NPT1/2						
WRNB-72 WRNB-72A	K	0~1000	M20×1.5						
			NPT1/2						
WREB-72 WREB-72A	E	0~600	M20×1.5						
			NPT1/2						
WRCB-72 WRCB-72A	T	0~350	M20×1.5						
			NPT1/2						
WRFB-72 WRFB-72A	J	0~500	M20×1.5						
			NPT1/2						
WZPB-72 WZPB-72A	Pt100	-200~500	M20×1.5				1Cr18Ni9Ti	φ5 φ6 φ8	
			NPT1/2						
WZCB-72 WZCB-72A	Cu50 Cu100	-50~100	M20×1.5						
			NPT1/2						

- 1) 热电偶I级、热电阻A级按协议订货；
- 2) 如无特殊之约定，L₁仅为参考尺寸，热电阻插入深度应为热安装套管U尺寸；
- 3) 热安装套管形式详见181页。

固定螺纹管接头式

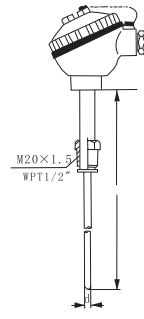


防喷式82

型号	分度号	测温范围℃	连接尺寸	保护管材料	规格	
					d	L ₁
WRMB-82 WRMB-82A	N	0~1000	M20×1.5	1Cr18Ni9Ti	φ3 φ4 φ5 φ6 φ8	245 270 295 345 395 445 545 645 745 899 1149
			NPT1/2			
WRNB-82 WRNB-82A	K		M20×1.5			
			NPT1/2			
WREB-82 WREB-82A	E	0~600	M20×1.5			
			NPT1/2			
WRCB-82 WRCB-82A	T	0~350	M20×1.5			
			NPT1/2			
WRFB-82 WRFB-82A	J	0~500	M20×1.5			
			NPT1/2			
WZPB-82 WZPB-82A	Pt100	-200~500	M20×1.5	1Cr18Ni9Ti	φ5 φ6 φ8	
			NPT1/2			
WZCB-82 WZCB-82A	Cu50 Cu100	-50~100	M20×1.5			
			NPT1/2			

- 1) 热电偶I级、热电阻A级按协议订货;
- 2) 如无特殊之约定, L₁仅为参考尺寸, 热电阻插入深度应为热安装套管U尺寸;
- 3) 热安装套管形式详见181页。

活动螺纹管接头式



防喷式92

型号	分度号	测温范围℃	连接尺寸	保护管材料	规格	
					d	L ₁
WRMB-92 WRMB-92A.	N	0~1000	M20×1.5	1Cr18Ni9Ti	φ3 φ4 φ5 φ6 φ8	245 270 295 345 395 445 545 645 745 899 1149
			NPT1/2			
WRNB-92 WRNB-92A	K		M20×1.5			
			NPT1/2			
WREB-92 WREB-92A	E	0~600	M20×1.5			
			NPT1/2			
WRCB-92 WRCB-92A	T	0~350	M20×1.5			
			NPT1/2			
WRFB-92 WRFB-92A	J	0~500	M20×1.5			
			NPT1/2			
WZPB-92 WZPB-92A	Pt100	-200~500	M20×1.5	1Cr18Ni9Ti	φ5 φ6 φ8	
			NPT1/2			
WZCB-92 WZCB-92A	Cu50 Cu100	-50~100	M20×1.5			
			NPT1/2			

- 1) 热电偶I级、热电阻A级按协议订货;
- 2) 如无特殊之约定, L₁仅为参考尺寸, 热电阻插入深度应为热安装套管U尺寸;
- 3) 热安装套管形式详见181页。

选型须知

- 1) 型号
- 2) 分度号
- 3) 热电偶(阻)精度等级
- 4) 安装固定形式
- 5) 保护管材质
- 6) 长度或插入深度

例A: 带温度变送器热电偶, K型, 固定螺纹M27×2, 保护管316L长度450mm, 插入长度300mm。WRNB-200L×1=450×300d11BT4
保护管316L, 螺纹M27×2

带温度变送器防爆热电偶（阻）

应用

通常和显示仪表、记录仪表、电子计算机等配套用，输出4~20mA。直接测量生产现场存在碳氯化物等爆炸物的-200℃~1300℃范围内液体，蒸汽和气体介质以及固体表面温度。

特点

- 二线制输出4~20mA，抗干扰能力强；
- 节省补偿导线及安装温度变送器费用；
- 安全可靠，使用寿命长；
- 冷端温度自动补偿，非线性校正电路；

工作原理

防爆热电偶利用间隙隔爆原理当腔内发生爆炸时，能通过接合面间隙熄火而冷却，使爆炸后的火焰全温度传不到腔外，从而进行防爆。

热偶偶（热电阻）产生的热电势（电阻）经过温度变送器的电桥产生不平衡信号，经放大后转换为4~20mA的直流电信号给工作仪表，工作仪表便显示出所对应的温度值。

主要技术参数 产品执行标准

IEC584
IEC751
JB/T5518-1991
JB/T391- 1994

测温范围及允差 热电阻

型号	分度号	测温范围℃	精度等级	允许偏差
WZPB	Pt100	-200~+500	A级 B级	$\pm(0.15+0.002 t)$ $\pm(0.30+0.005 t)$
WZCB	Cu50 Cu100	-50~+100	—	$\pm(0.30+0.005 t)$

热电偶

型号	分度号	允差等级			
		I		II	
		允差值	测温范围	允差值	测温范围
WRNB	K	±1.5℃	-40~+375	±2.5℃	-40~+333
		±0.004 t	375~1000	±0.0075 t	333~1200
WRMB	N	±1.5℃	-40~+375	±2.5℃	-40~+333
		±0.004 t	375~1000	±0.0075 t	333~1200
WREB	E	±1.5℃	-40~+375	±1.5℃	-40~+333
		±0.004 t	375~800	±0.0075 t	333~900
WRFB	J	±1.5℃	-40~375	±1.5℃	-40~333
		±0.004 t	375~750	±0.004 t	333~750
WRCB	T	±1.5℃	-40~+125	±1℃	-40~+133
		±0.004 t	125~350	±0.0075 t	133~1000

输出信号

4~20mA, 负载电阻250,
传输导线电阻100

输出方法:

二线制

精度等级:

温度变送器精度等级: 0.1;0.2;0.5
显示器精度等级:
模拟指示式2.5级
数字显示式1.0级

供电电源:

24V. DC±10%

防护等级:

IP65

防爆等级:

隔爆型: d II BT4, d II CT5, d II CT6
本质安全型: ia II CT6

绝缘电阻:

仪表输出接线端子与外壳之间的绝缘电阻应不小于50

热响应时间：

当温度出现阶跃变化时，仪表的电流输出信号变化至相当于该阶跃变化的50%所需的时间，通常以 $t_{0.5}$ 表示。当温度变送器的阶跃响应稳定时间不超过热电偶（阻）热响应稳定时间 $t_{0.5}$ 的五分之一时，则用热电偶（阻）热响应时间作为仪表的热响应时间；

当温度变送器的阶跃响应稳定时间不超过热电偶（阻）热响应稳定时间 $t_{0.5}$ 的二分之一时，则用温度变送器热响应时间作为仪表的热响应时间。

基本误差：

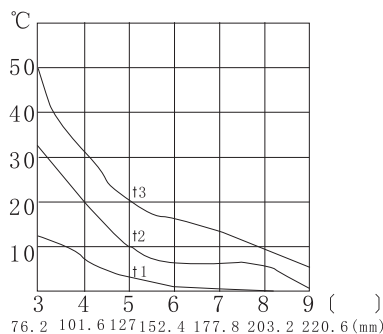
仪表的基本误差应不超过热电偶（阻）和温度变送器基本误差的合成误差。

工作环境

安装场所等级	温度	相对湿度	大气压力kPa
Cx1	-25~+55	5~95	86~106
Cx2	-25~+70		
Cx3	-40~+80		

支撑管长度确定：

温度变送器的工作温度由支撑管所造成的壳体升温同环境温度之和。支撑管所造成的壳升温见下图：



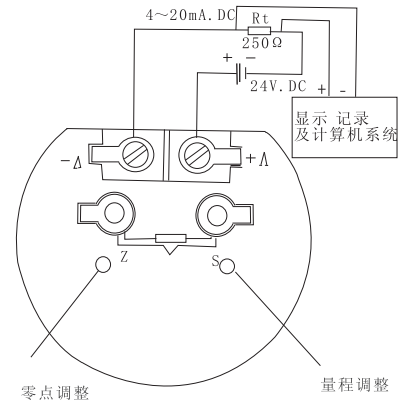
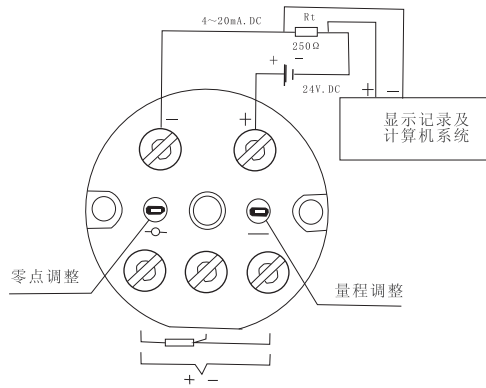
注Note: $t_1=260^{\circ}\text{C}$ $t_2=540^{\circ}\text{C}$ $t_3=850^{\circ}\text{C}$

取证一览表

防爆级别	防爆证号	认证机构
d I I BT4	GYB97151	NEPSI
d I I BT4	GYB97152	NEPSI
d I I CT4	GYB97203	NEPSI
d I I CT4	DYB97204	NEPSI
i a I I CTT6	GYB99412	NEPSI
i a I I CTT6	GYB99413	NEPSI

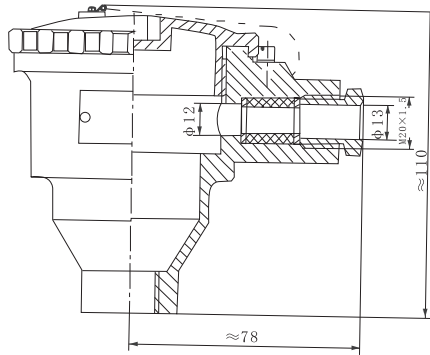
注：NEPSI防爆认证系国家级仪器仪表防爆安全监督检验站

仪表接线方式

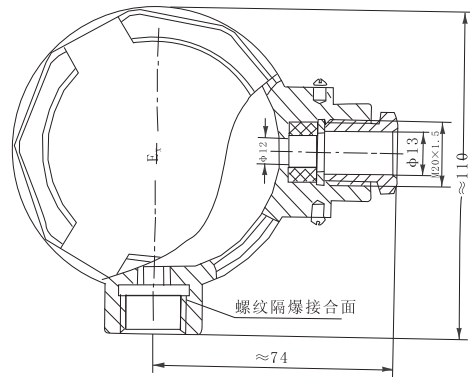


接线盒形式

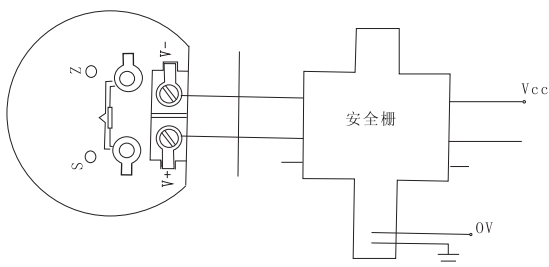
dII BT □级 Class



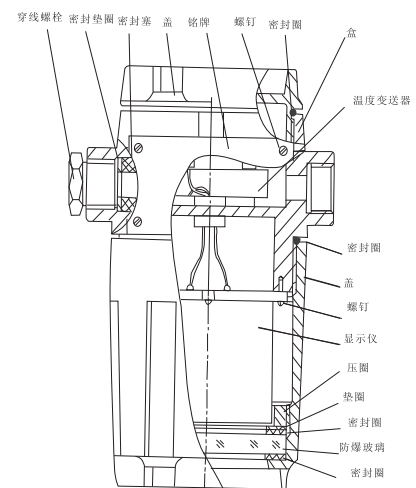
dII CT □级 Class



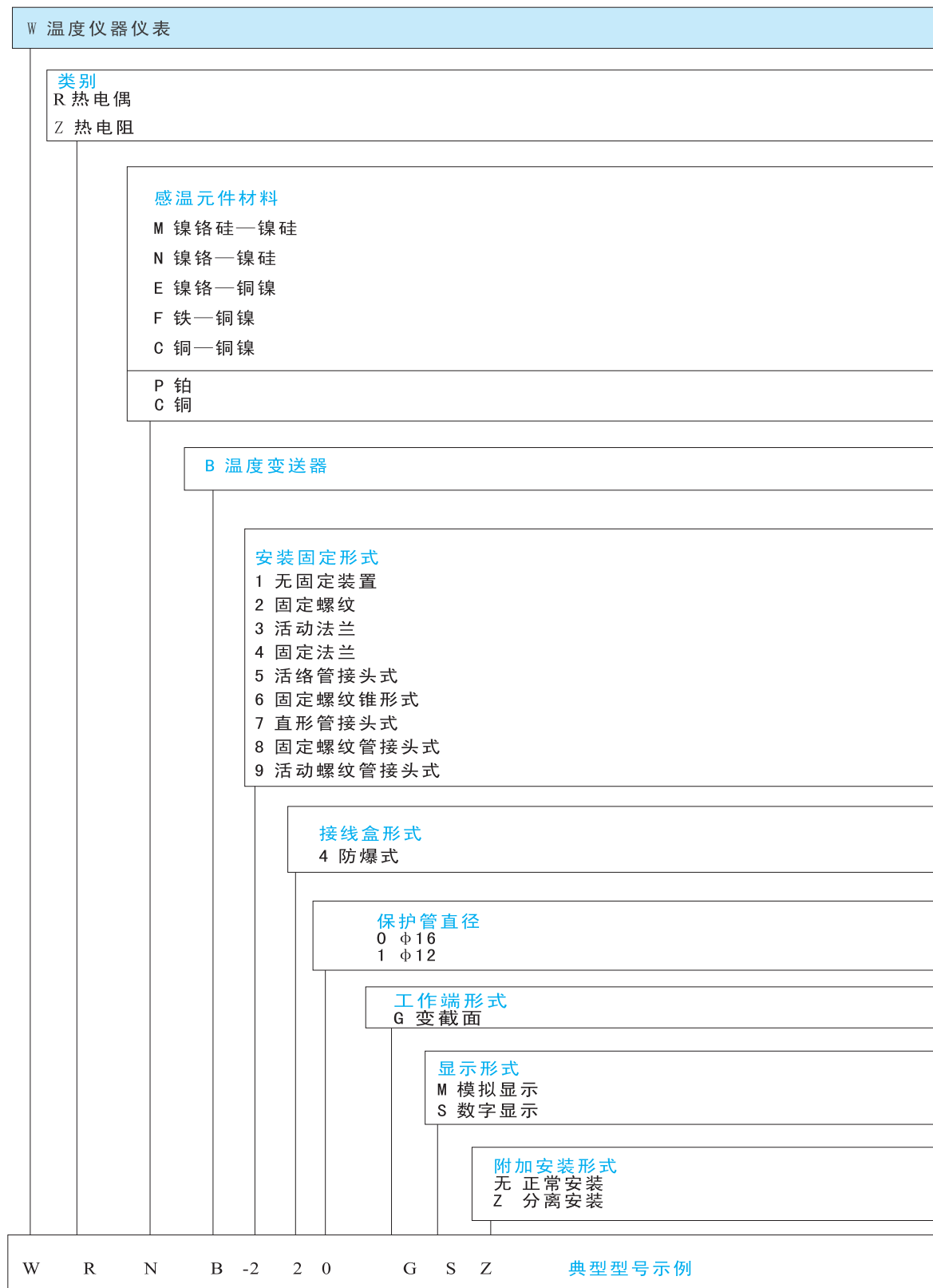
本质安全式接线示意



带显示接线盒结构示意图

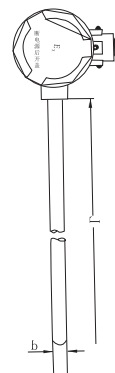
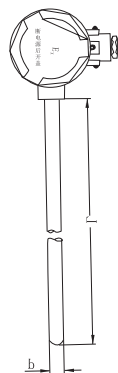


型号命名方法



型号及规格

无固定装置



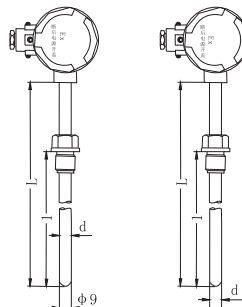
型号	分度号	测温范围℃	热响应时间	防爆等级	规格	
					d	L
WRMB-140 WRMB-140G	N	0~800	<90S	d I I BT4 d I I CT5 d I I CT6 i a I I CT6	φ 16	300 350 400 450 500 550 650 900 1150 1650 2150
			<24S			
WRNB-140 WRNB-140G	K	0~800	<90S			
			<24S			
WREB-140 WREB-140G	E	0~600	<90S			
			<24S			
WRCB-140 WRCB-140G	T	0~350	<90S			
			<24S			
WRFB-140 WRFB-140G	J	0~500	<90S			
			<24S			
WZPB-141 WZPB-141G	Pt100	-200~500	<120S		φ 12	
			<24S			
WZCB-141 WZCB-141G	Cu50 Cu100	-50~100	<120S			
			<24S			

- 1) 热电偶I级热电阻A级按协议订货;
- 2) 保护管材质为1Cr18Ni9Ti, 其余材质根据协议订货。

选型须知

- 1) 型号
- 2) 分度号
- 3) 防爆等级
- 4) 热电偶(阻)精度等级
- 5) 温度变送器(显示器)精度等级
- 6) 安装固定形式
- 7) 保护管材质
- 8) 长度或插入深度

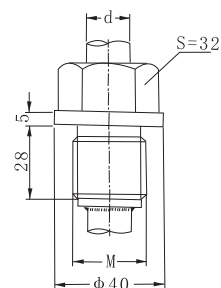
固定螺纹式



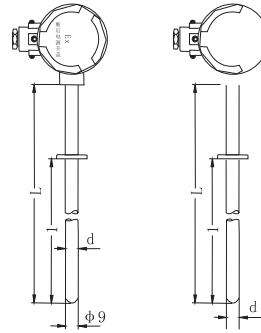
型号	分度号	测温范围℃	热响应时间	隔爆等级	规格	
					d	L×l
WRMB-240 WRMB-240G	N	0~800	<90S	d I I BT4 d I I CT5 d I I CT6 i a I I CT6	φ 16	300×150 350×200 400×250 450×300 500×350 550×400 650×500 900×750 1150×1000 1650×1500 2150×2000
			<24S			
WRNB-240 WRNB-240G	K	0~800	<90S			
			<24S			
WREB-240 WREB-240G	E	0~600	<90S			
			<24S			
WRCB-240 WRCB-240G	T	0~350	<90S			
			<24S			
WRFB-240 WRFB-240G	J	0~500	<90S			
			<24S			
WZPB-241 WZPB-241G	Pt100	-200~500	<120S		φ 12	
			<24S			
WZCB-241GA WZCB-241GC	Cu50 Cu100	-50~100	<120S			
			<24S			

- 1) 热电偶I级、热电阻A级按协议订货;
- 2) 保护管材质为1Cr18Ni9Ti,其余材质根据协议订货;
- 3) 公称压力≤10MPa.

型号示例	螺纹规格		d
	代号	M	
WRNB-240		M27×2	φ 16
WRNB-240A	A	G3/4	
WRNB-240C	C	NPT3/4	
WRNB-240G		M27×2	φ 12
WRNB-240GA	A	G3/4	
WRNB-240GC	C	NPT3/4	



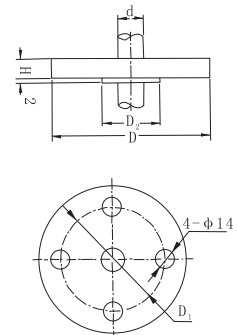
固定法兰式



型号	分度号	测温范围℃	热响应时间	隔爆等级	规格			
					d	L×1		
WRMB-440 WRMB-440G	N	0~800	<90S <24S	d I I BT4 d I I CT5 d I I CT6 i a I I CT6	φ 16	300×150 350×200 400×250 450×300 500×350 550×400 650×500 900×750 1150×1000 1650×1500 2150×2000		
WRNB-440 WRNB-440G	K	0~800	<90S <24S					
WREB-440 WREB-440G	E	0~600	<90S <24S					
WRCB-440 WRCB-440G	T	0~350	<90S <24S					
WRFB-440 WRFB-440G	J	0~500	<90S <24S					
WZPB-441 WZPB-441G	Pt100	-200~500	<120S <24S				φ 12	
WZCB-441 WZCB-441G	Cu50 Cu100	-50~100	<120S <24S					

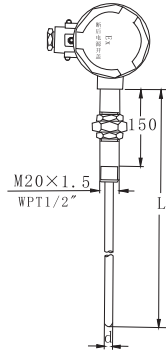
- 1) 热电偶I级、热电阻A级按协议订货;
- 2) 保护管材质为1Cr18Ni9Ti,其余材质根据协议订货;
- 3) 公称压力≤2.5MPa.

型号示例	法兰规格				
	D	D ₁	D ₂	H	d
WRNB-420	φ 105	φ 75	φ 55	16	φ 16
WRNB-420G	φ 105	φ 75	φ 55		
WZPB-421	φ 105	φ 75	φ 55	16	φ 12
WZPB-421G	φ 105	φ 75	φ 55		



可按用户约定要求提供法兰详见142。

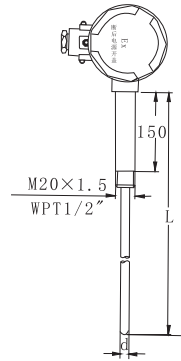
活絡管接头式



型号	分度号	测温范围℃	连接尺寸	隔爆等级	规格	
					d	L
WRMB-54 WRMB-54A	N	0~800	M20×1.5	d I I B T 4 d I I C T 5 d I I C T 6 i a I I C T 6	φ 3 φ 4 φ 5 φ 6 φ 8	250 275 295 350 400 450 550 650 750 900 1150
			NPT1/2			
WRNB-54 WRNB-54A	K	0~800	M20×1.5			
			NPT1/2			
WREB-54 WREB-54A	E	0~600	M20×1.5			
			NPT1/2			
WRCB-54 WRCB-54A	T	0~350	M20×1.5			
			NPT1/2			
WRFB-54 WRFB-54A	J	0~500	M20×1.5			
			NPT1/2			
WZPB-54 WZPB-54A	Pt100	-200~500	M20×1.5			
			NPT1/2			
WZCB-54 WZCB-54A	Cu50 Cu100	-50~100	M20×1.5			
			NPT1/2			

- 1) 热电偶I级、热电阻A级按协议订货;
- 2) 如无特殊之约定, L仅为参考尺寸, 热电阻插入深度应为热安装套管U尺寸;
- 3) 热安装套管形式详见181页。

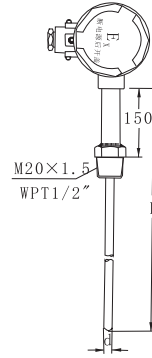
直形管接头式



型号	分度号	测温范围℃	连接尺寸	隔爆等级	规格		
					d	L	
WRMB-74 WRMB-74A	N	0~800	M20×1.5	d I I BT4 d I I CT5 d I I CT6 ia I I CT6	φ3 φ4 φ5 φ6 φ8	250 275 295 350 400 450 550 650 750 900 1150	
			NPT1/2				
WRNB-74 WRNB-74A	K	0~800	M20×1.5				
			NPT1/2				
WREB-74 WREB-74A	E	0~600	M20×1.5				
			NPT1/2				
WRCB-74 WRCB-74A	T	0~350	M20×1.5				
			NPT1/2				
WRFB-74 WRFB-74A	J	0~500	M20×1.5				
			NPT1/2				
WZPB-74 WZPB-74A	Pt100	-200~500	M20×1.5			φ5 φ6 φ8	
			NPT1/2				
WZCB-74 WZCB-74A	Cu50 Cu100	-50~100	M20×1.5				
			NPT1/2				

- 1) 热电偶I级、热电阻A级按协议订货;
- 2) 如无特殊之约定, L仅为参考尺寸, 热电阻插入深度应为热安装套管U尺寸;
- 3) 热安装套管形式详见181页。

固定螺纹管接头式



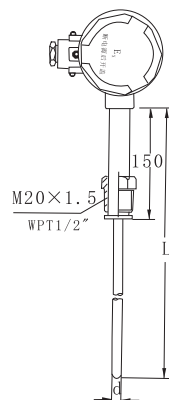
型号	分度号	测温范围℃	连接尺寸	隔爆等级	规格		
					d	L	
WRMB-84 WRMB-84A	N	0~800	M20×1.5	dIIBT4 dIICT5 dIICT6 iaIICT6	φ3 φ4 φ5 φ6 φ8	250 275 295 350 400 450 550 650 750 900 1150	
			NPT1/2				
WRNB-84 WRNB-84A	K	0~800	M20×1.5				
			NPT1/2				
WREB-84 WREB-84A	E	0~600	M20×1.5				
			NPT1/2				
WRCB-84 WRCB-84A	T	0~350	M20×1.5				
			NPT1/2				
WRFB-84 WRFB-84A	J	0~500	M20×1.5				
			NPT1/2				
WZPB-84 WZPB-84A	Pt100	-200~500	M20×1.5				
			NPT1/2				
WZCB-84 WZCB-84A	Cu50 Cu100	-50~100	M20×1.5				
			NPT1/2				

1) 热电偶I级、热电阻A级按协议订货;

2) 如无特殊之约定, L仅为参考尺寸, 热电阻插入深度应为热安装套管U尺寸;

3) 热安装套管形式详见181页。

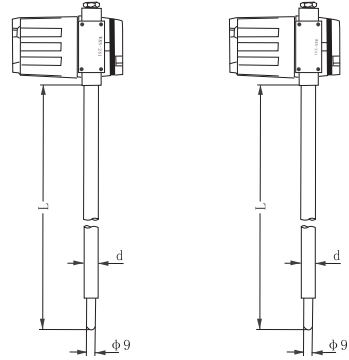
活动螺纹管接头式



型号	分度号	测温范围℃	连接尺寸	隔爆等级	规格		
					d	L	
WRMB-94 WRMB-94A	N	0~800	M20×1.5	d I I BT4 d I I CT5 d I I CT6 i a I I CT6	φ3 φ4 φ5 φ6 φ8	250 275 295 350 400 450 550 650 750 900 1150	
			NPT1/2				
WRNB-94 WRNB-94A	K	0~800	M20×1.5				
			NPT1/2				
WREB-94 WREB-94A	E	0~600	M20×1.5				
			NPT1/2				
WRCB-94 WRCB-94A	T	0~350	M20×1.5				
			NPT1/2				
WRFB-94 WRFB-94A	J	0~500	M20×1.5				
			NPT1/2				
WZPB-94 WZPB-94A	Pt100	-200~500	M20×1.5				
			NPT1/2				
WZCB-94 WZCB-94A	Cu50 Cu100	-50~100	M20×1.5				
			NPT1/2				

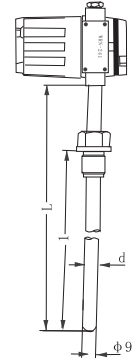
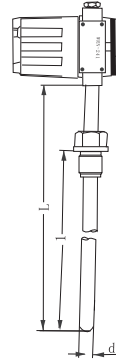
- 1) 热电偶I级、热电阻A级按协议订货;
- 2) 如无特殊之约定, L仅为参考尺寸, 热电偶插入深度应为热安装套管U尺寸;
- 3) 热安装套管形式详见181页。

无固定装置式



型号	分度号	测温范围℃	热响应时间	隔爆等级	规格			
					d	L		
WRMB-140M WRMB-140S	N	0~800	<90S	dIIBT4 dIICT5 dIICT6 iaIICT6	φ16	300 350 400 450 500 550 650 900 1150 1650 2150		
WRMB-140GM WRMB-140GS			<24S					
WRNB-140M WRNB-140S	K	0~800	<90S					
WRNB-140GM WRNB-140GS			<24S					
WREB-140M WREB-140S	E	0~600	<90S					
WREB-140GM WREB-140GS			<24S					
WRCB-140M WRCB-140S	T	0~350	<90S					
WRCB-140GM WRCB-140GS			<24S					
WRFB-140M WRFB-140S	J	0~500	<90S					
WRFB-140GM WRFB-140GS			<24S					
WZPB-141M WZPB-141S	Pt100	-200~500	<120S				φ12	
WZPB-141GM WZPB-141GS			<24S					
WZCB-141M WZCB-141S	Cu50 Cu100	-50~100	<120S					
WZCB-141GM WZCB-141GS			<24S					

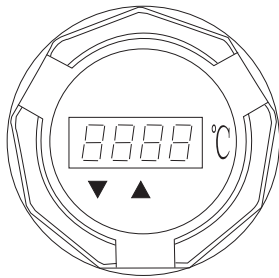
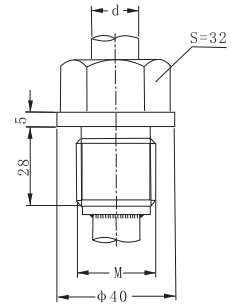
固定螺紋式



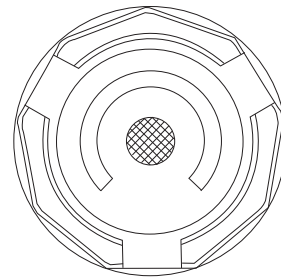
型号	分度号	测温范围℃	热响应时间	隔爆等级	规格	
					d	L
WRMB-240M WRMB-240S	N	0~800	<90S	d I I BT4 d I I CT5 d I I CT6 ia I I CT6	φ 12	300 350 400 450 500 550 650 900 1150 1650 2150
WRMB-240GM WRMB-240GS			<24S			
WRNB-240M WRNB-240S	K	0~800	<90S			
WRNB-240M WRNB-240S			<24S			
WREB-240M WREB-240S	E	0~600	<90S			
WREB-240GM WREB-240GS			<24S			
WRCB-240M WRCB-240S	T	0~350	<90S			
WRCB-240GM WRCB-240GS			<24S			
WRFB-240M WRFB-240S	J	0~500	<90S			
WRFB-240GM WRFB-240GS			<24S			
WZPB-241M WZPB-241S	Pt100	-200~500	<120S		φ 16	
WZPB-241GM WZPB-241GS			<24S			
WZCB-241M WZCB-141S	Cu50 Cu100	-50~100	<120S			
WZCB-241GM WZCB-241GS			<24S			

- 1) 热电偶 1级,热电阻A级按协议订货;
- 2) 保护管材质为1Cr18Ni9Ti,其余材质根据协议订货;
- 3) 公称压力 $\leq 10\text{MPa}$ 。

型号示例	螺纹规格		d
	代号	M	
WRNB-240S		M27×2	φ 16
WRNB-240SA	A	G3/4	
WRNB-240SC	C	NPT3/4	
WRNB-240GS		M27×2	
WRNB-240GSA	A	G3/4	
WRNB-240GSC	C	NPT3/4	

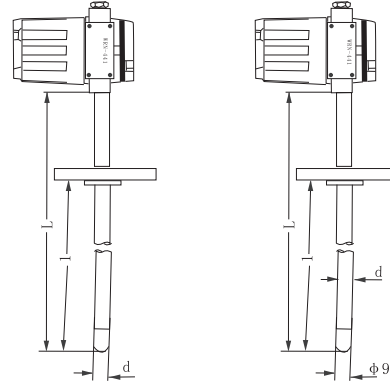


数显表头 (代号S)



模拟表头 (代号M)

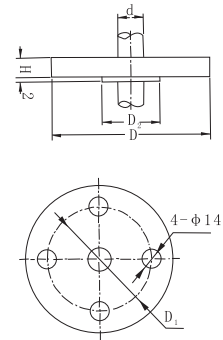
固定法兰式



型号	分度号	测温范围℃	热响应时间	隔爆等级	规格	
					d	L
WRMB-440M WRMB-440S	N	0~800	<90S	d I BT4 d I CT5 d I CT6 ia I CT6	φ 16	300 350 400 450 500 550 650 900 1150 1650 2150
WRMB-440GM WRMB-440GS			<24S			
WRNB-440M WRNB-440S	K	0~800	<90S			
WRNB-440GM WRNB-440GS			<24S			
WREB-440M WREB-440S	E	0~600	<90S			
WREB-440GM WREB-440GS			<24S			
WRCB-440M WRCB-440S	T	0~350	<90S			
WRCB-440GM WRCB-440GS			<24S			
WRFB-440M WRFB-440S	J	0~500	<90S			
WRFB-440GM WRFB-440GS			<24S			
WZPB-441M WZPB-441S	Pt100	-200~500	<120S		φ 12	
WZPB-441GM WZPB-441GS			<24S			
WZCB-441M WZCB-441S	Cu50 Cu100	-50~100	<120S			
WZCB-441GM WZCB-441GS			<24S			

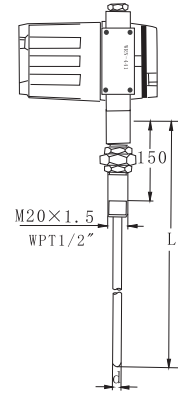
- 1) 热电偶 I 级、热电阻A级按协议订货;
- 2) 保护管材质为1Cr18Ni9Ti, 其余材质根据协议订货;
- 3) 公称压力 $\leq 2.5\text{MPa}$ 。

型号示例	螺纹规格				d
	D	D ₁	D ₂	H	
WRNB-440S	$\phi 105$	$\phi 75$	$\phi 55$	16	$\phi 16$
WRNB-440GS	$\phi 105$	$\phi 75$	$\phi 55$		
WZPB-441S	$\phi 105$	$\phi 75$	$\phi 55$	16	$\phi 12$
WZPB-441GS	$\phi 105$	$\phi 75$	$\phi 55$		



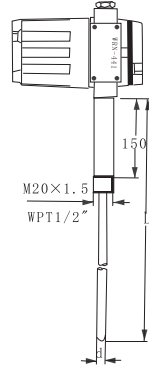
可按用户约定要求提供法兰 详见142。

活絡管接头式



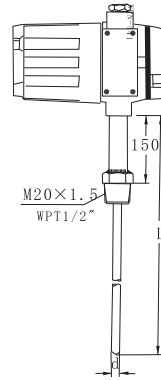
型号	分度号	测温范围℃	连接尺寸	隔爆等级	规格		
					d	L	
WRMB-54M WRMB-54S	N	0~800	M20×1.5	dIIBT4 dIICT5 dIICT6 iaIICT6	φ3 φ4 φ5 φ8 φ8	250 275 295 350 400 450 550 650 750 904 1154	
WRMB-54AM WRMB-54AS			NPT1/2				
WRNB-54M WRNB-54S	K	0~800	M20×1.5				
WRNB-54AM WRNB-54AS			NPT1/2				
WREB-54M WREB-54S	E	0~600	M20×1.5				
WREB-54AM WREB-54AS			NPT1/2				
WRCB-54M WRCB-54S	T	0~350	M20×1.5				
WRCB-54AM WRCB-54AS			NPT1/2				
WRFB-54M WRFB-54S	J	0~500	M20×1.5				
WRFB-54AM WRFB-54AS			NPT1/2				
WZPB-54M WZPB-54S	Pt100	-200~500	M20×1.5				
WZPB-54AM WZPB-54AS			NPT1/2				
WZCB-54M WZCB-54S	Cu50 Cu100	-50~100	M20×1.5				φ5 φ6 φ8
WZCB-54AM WZCB-54AS			NPT1/2				

直形管接头式



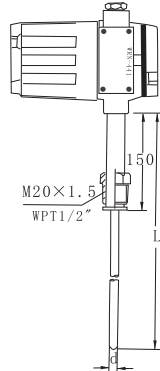
型号	分度号	测温范围℃	连接尺寸	隔爆等级	规格	
					d	L
WRMB-74M WRMB-74S	N	0~800	M20×1.5	d I I BT4 d I I CT5 d I I CT6 ia I I CT6	φ3 φ4 φ5 φ8 φ8	250 275 295 350 400 450 550 650 750 904 1154
WRMB-74AM WRMB-74AS			NPT1/2			
WRNB-74M WRNB-74S	K	0~800	M20×1.5			
WRNB-74AM WRNB-74AS			NPT1/2			
WREB-74M WREB-74S	E	0~600	M20×1.5			
WREB-74AM WREB-74AS			NPT1/2			
WRCB-74M WRCB-74S	T	0~350	M20×1.5			
WRCB-74AM WRCB-74AS			NPT1/2			
WRFB-74M WRFB-74S	J	0~500	M20×1.5			
WRFB-74AM WRFB-74AS			NPT1/2			
WZPB-74M WZPB-74S	Pt100	-200~500	M20×1.5			
WZPB-74AM WZPB-74AS			NPT1/2			
WZCB-74M WZCB-74S	Cu50 Cu100	-50~100	M20×1.5			
WZCB-74AM WZCB-74AS			NPT1/2			

固定螺紋管接头式



型号	分度号	测温范围℃	连接尺寸	隔爆等级	规格	
					d	L
WRMB-84M WRMB-84S	N	0~800	M20×1.5	d I I BT4 d I I CT5 d I I CT6 i a I I CT6	φ3 φ4 φ5 φ8 φ8	250 275 295 350 400 450 550 650 750 904 1154
WRMB-84AM WRMB-84AS			NPT1/2			
WRNB-84M WRNB-84S	K	0~800	M20×1.5			
WRNB-84AM WRNB-84AS			NPT1/2			
WREB-84M WREB-84S	E	0~600	M20×1.5			
WREB-84AM WREB-84AS			NPT1/2			
WRCB-84M WRCB-84S	T	0~350	M20×1.5			
WRCB-84AM WRCB-84AS			NPT1/2			
WRFB-84M WRFB-84S	J	0~500	M20×1.5			
WRFB-84AM WRFB-84AS			NPT1/2			
WZPB-84M WZPB-84S	Pt100	-200~500	M20×1.5			
WZPB-84AM WZPB-84AS			NPT1/2			
WZCB-84M WZCB-84S	Cu50 Cu100	-50~100	M20×1.5			
WZCB-84AM WZCB-84AS			NPT1/2			

活动螺纹管接头式



型号	分度号	测温范围℃	连接尺寸	隔爆等级	规格	
					d	L
WRMB-94M WRMB-94S	N	0~800	M20×1.5	dIIBT4 dIICT5 dIICT6 iaIICT6	φ3 φ4 φ5 φ8 φ8	250 275 295 350 400 450 550 650 750 904
WRMB-94AM WRMB-94AS			NPT1/2			
WRNB-94M WRNB-94S	K	0~800	M20×1.5			
WRNB-94AM WRNB-94AS			NPT1/2			
WREB-94M WREB-94S	E	0~600	M20×1.5			
WREB-94AM WREB-94AS			NPT1/2			
WRCB-94M WRCB-94S	T	0~350	M20×1.5			
WRCB-94AM WRCB-94AS			NPT1/2			
WRFB-94M WRFB-94S	J	0~500	M20×1.5			
WRFB-94AM WRFB-94AS			NPT1/2			
WZPB-94M WZPB-94S	Pt100	-200~500	M20×1.5		φ5 φ6 φ8	1154
WZPB-94AM WZPB-94AS			NPT1/2			
WZCB-94M WZCB-94S	Cu50 Cu100	-50~100	M20×1.5			
WZCB-94AM WZCB-94AS			NPT1/2			

SBW系列温度变送器

概述

SBW系列热电偶、热电阻温度变送器是DDZ系列仪表中的现场安装式温度变送器单元，与工业热电偶、热电阻配套使用，它采用二线制传输方式（两根导线作为电源输入和信号输出的公用传输线）。将工业热电偶、热电阻信号转换成与输入信号或与温度信号成线性的4-20mA、0-10mA的输出信号。

该变送器可直接安装在热电偶、热电阻的接线盒内与之形成一体化结构。它作为新一代测温仪表可广泛应用于冶金、石油、化工、电工、轻工、纺织、食品、国防以及科研等工业部门。

主要特点：

- 采用硅橡胶或环氧树脂密封结构，因此耐震、耐湿、适合在恶劣的现场境中安装使用；
- 现场安装在热电偶、热电阻的接线盒内使用，直接输出4-20mA、0-10mA、的输出信号。这样既节约了昂贵的补偿导线费用，又提高了信号远距离传输过程中的抗干扰能力；
- 热电偶变送器具有冷端温度自动补偿功能；
- 精度高、功耗低，使用环境温度范围宽；工作稳定可靠；
- 适用范围广、既可以与热电偶、热电阻形成一体化现场安装结构，也可以作为功能模块安装在检测设备中和仪表盘上使用；
- 智能型温度变送器可通过HART调制解调器与上位机通讯或与手持器和PC机对变送器的型号、分度号、量程进行远程信息管理、组态、变量监测、校准和维护等功能；
- 智能型温度变送器可按用户实际需要调整为变送器的显示方向并可显示变送器所测的介质温度、传感器值的变化、输出电流和百分比例；

工作原理

热电偶或热电阻传感器反被测温度转换成电信号，再将该信号送入变送器的输入网络，该网络包含调零和热电偶补偿等相关电路。经调零后的信号输入到运算放大器进行信号放大，放大的信号一路经V/I转换器算处理后以4~20mA直流电流输出；另一路经A/D转换器处理后到表头显示。变送器的线性化电路有两种，均采用反馈方式。对热电阻传感器，用正反馈方式校正，对热电偶传感器，用多段折线逼近法进行校正。一体化数字显示温度变送器有两种显示方式的温度变送器用两线制方式输出，LCD显示的温度变送器用三线制方式输出。

技术参数：

- 1、输入信号：热电偶：K、E、J、B、S、T、N。热电阻：Pt100、Cu100、Cu50（三线制、四线制）。智能型温度变送器输入信号可通过PC机或手持器任意设置；
- 2、输出信号：在量程范围内输出4~mA直流信号，与热电偶、热电阻的输入信号成线性或与温度成线性。智能型温度变送器输出4~mA直流信号同时叠加符合HART标准协议通信信号；隔离式温度变送器，输入与输出相隔离，隔离电压0.5KV，增加了抗共干扰能力，更适合于计算机连网使用；
- 3、基本误差：0.5%FS、0.2%FS、智能型0.2%FS；
- 4、接线方式：二线制、三线制、四线制；
- 5、显示方式：四位LCD显示现场温度、智能型四位LCD可通过PC机或手插器设定使之显示现场温度、传感器值、输出电流和百分比例中的任一种参数；
- 6、工作电压：普通型12V~35V，智能型12V~45V额定工作电压为24V；
- 7、允许负载电阻：500Ω（24VCD供电）；极限负载电阻R(max)=50（Vmin-12），例如在额定工作电压24V时，负载电阻可在0~600Ω范围内选择使用。
- 8、工作环境：a：环境温度-25~80℃（常规型）
-25~70℃（数显型）
-20~75℃（智能型）
b：相对湿度：5%~95%
c：机械振动 $f \leq 50\text{Hz}$ ，振幅 $\leq 0.15\text{mm}$
d：无腐蚀气体或类似的环境；
- 9、温度影响系数： $\delta \leq 0.05\%/^{\circ}\text{C}$ ；

测量范围

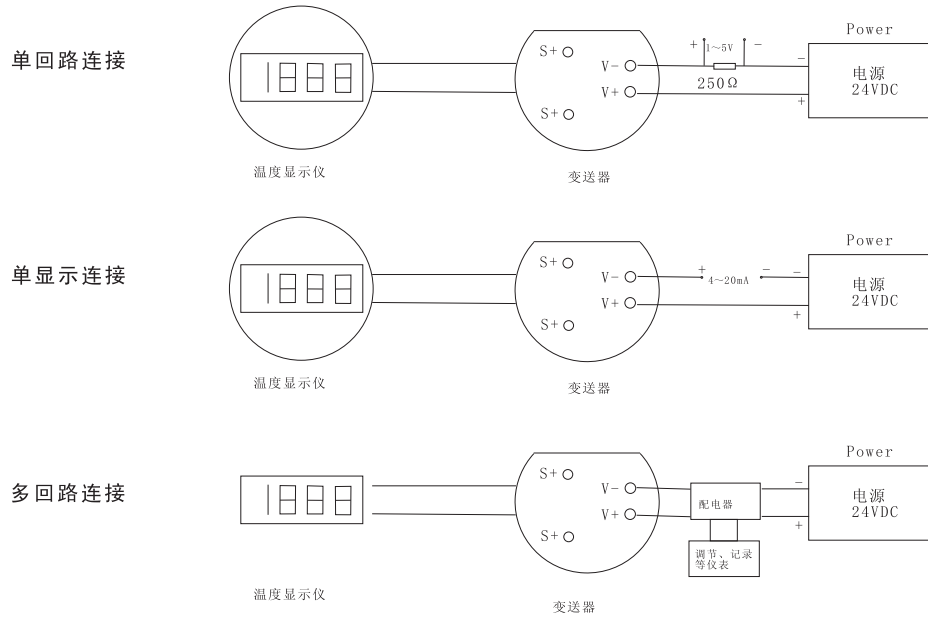
类别	材质	分度号	测量范围
热电偶	镍铬—康铜	E	0~1000℃ 范围内任选
	镍铬—镍硅	K	0~1300℃ 范围内任选
	铂铑 ₁₀ —铂	S	0~1600℃ 范围内任选
	铂铑 ₃₀ —铂铑 ₆	B	0~1800℃ 范围内任选
	铜—康铜	T	0~400℃ 范围内任选
	铁—康铜	J	0~1200℃ 范围内任选
热电阻	铜热电阻	Cu50	-50~150℃ 范围内任选
	铜热电阻	Cu100	-50~150℃ 范围内任选
	铂热电阻	Pt100	-200~600℃ 范围内任选

型号代码及说明：

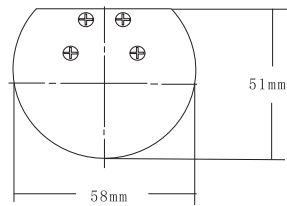
型号		说明
SBW		温度变送器
类别	R	热电偶
	Z	热电阻
传感器	1	适配K热电偶/适配Pt100热电阻
	2	适配E热电偶/适配Cu100热电阻
	3	适配J热电偶/适配Cu50热电阻
	4	适配B热电偶
	5	适配S热电偶
	6	适配T热电偶
	7	适配N热电偶
	9	用户自定义
电路类别	0	隔离型
	1	非隔离型
安装方式	0	常规型
	1	专用型
	2	挂壁型
	3	导轨型
变送器级别	0	常规型
	1	智能型
	2	数显型
	3	指针型
	4	智能数显型
	5	智能指针型
	6	带HART协议型
7	用户指定型	

注：仪表接线端子详细情况见随机的说明书及仪表后接线图

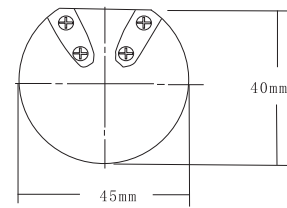
系統連接



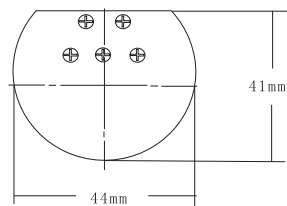
SBW信號轉換器外形尺寸



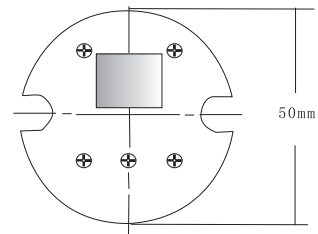
隔爆型厚度：24mm



普通型厚度：18mm
(含接線端子：27mm)



普通型三線制厚度：18mm
(含接線端子為22mm)



隔爆型三線制厚度：20mm
(含接線端子為29mm)

校验方法

用于爆炸危险场所时，请注意防爆标志与防护等级
机电一体化温度变送器的安装的环境必须是在 $-20^{\circ}\text{C}\sim 70^{\circ}\text{C}$ 内,当周围环境温度太高时，SBW信号转换器和显示模块可以与热电偶或热电阻分离安装。我厂配有分离安装变送器的专用防爆盒
加电前，请仔细检查电源的正负极性，不能接错，否则造成不可知后果。
SBW 信号转换器显示仪模块用环氧树脂灌封固化，以加强其防爆性能，开防湿、防腐、防潮
温度变送器使用六个月后需进行校验

热电阻温度变送器校验方法

设备要求：数字电压表一台
按系统边接方法接线
根据变送器铭牌上标明的传感器和量程范围,输入相应的阻值，使输出分别这1V和5V（可分别调整零点电位器满度电位器）
按时程十等分点输入各电阻值，检查各温度输出是否符合精度范围
按说明书技术批标进行测试，应符合技术要求

热电偶温度变送器检验方法

按系统连接方法接线
根据变送器铭牌上标明的传感器和量程范围,输入相应的电势，使输入分别为1V和5V（可分别调整零点电位器满度电位器）
按量程十等分点输入各电势值，检查各温度点输出是否符合精度范围
按说明书技术标项进行测试，应符合技术要求

订货须知

特殊规格订货中经双方协商决定。
可根据用户需要配有相应材质的保护管。如刚玉质或高铝岳保护管。
如果有其它特殊要求请在订货时注明。

- 使用环境温度： $-20^{\circ}\text{C}\sim 70^{\circ}\text{C}$ ；
- 功耗： $\leq 0.5\text{W}$
- 防爆标志：d11BT4
- 防护等级：IP54

电站热电偶（阻）

应用

专业针对电站设计，可以满足30万、60万千瓦等发电机组及辅机测温需要。直接测量生产过程中的-200℃~800℃范围内液体、蒸汽和气体介质、以及固体表面测温。

工作原理

热电偶的电极由两根不同导体材质组成。当测量端与参比端存在温差时，就会产生热电势，工作仪表便显示出热电势所对应的温度值。

电阻是利用物质在温度变化时。其电阻也随着发生变化的特征来测量温度的，当阻值变化时，工作仪表便显示出阻值所对应的温度

主要技术参数

产品执行标准

IEC584
IEC751
IEC1515
GB/T16839-1997
JB/T8622-1997
JB/T8623-1997

型号	分度号	允差等级			
		I		II	
		允差值	测温范围℃	允差值	测温范围℃
WRN	K	±1.5℃	-40~+375	±2.5℃	-40~+333
		±0.004 t	375~1000	±0.0075 t	333~1200
WRE	E	±1.5℃	-40~+375	±2.5℃	-40~+333
		±0.004 t	375~800	±0.0075 t	333~900

热电阻

型号	分度号	测温范围℃	精密等级	允许偏差
WZP	Pt100	-200~+500	A级	±(0.15+0.002 t)
			B级	±(0.30+0.005 t)
WZC	Cu50	-50~+100	--	±(0.30+0.005 t)
	Cu100			

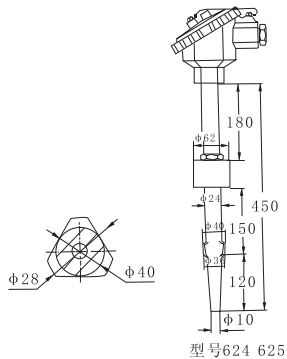
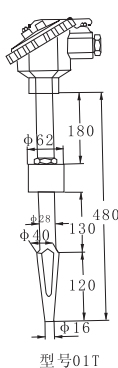
注：t为感温元件实测温度绝对值

常温绝缘电阻

热电偶在环境温度为20±15℃，相对湿度不大于80%，试验电压为500±50V（直流）电极与外套管之间的绝缘电阻≥1000M.Ω。

热电阻在环境温度为15~35℃，相对湿度不大于80%，试验电压为10~100V（直流）电极与外套管之间的绝缘电阻≥100MΩ

热套热电偶（阻）



应用

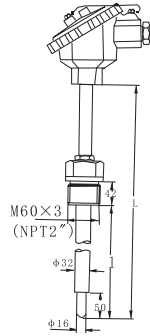
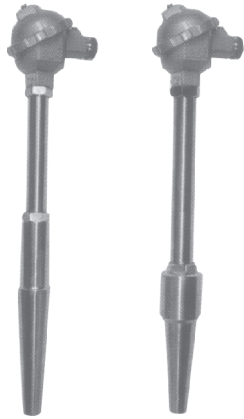
适合于蒸汽管道、锅炉及其他对温度、压力、流速有所要求的场合

主要技术参数

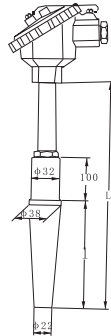
电气出口：M20×1.5, NPT1/2
 连接尺寸：M20×1.5, NPT1/2
 防护等级：IP65

型号及规格

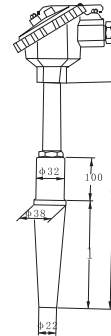
型号	分度号	测温范围℃	公称压力	流速	备注
WRN-01T WRN ₂ -01T	K	0~800	≤30Mpa	≤100m/s	
WRE-01T WRE ₂ -01T	E	0~600			
WZP-01T WZP ₂ -01T	Pt100	-200~500			
WRN-624 WRN ₂ -624	K	0~800	≤30Mpa	≤80m/s	绝缘式
WRE-624 WRE ₂ -624	E	0~600			
WZP-624 WZP ₂ -624	Pt100	-200~500			
WRN-625 WRN ₂ -625	K	0~800			接壳式
WRE-625 WRE ₂ -625	E	0~600			



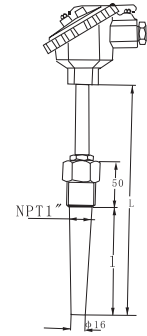
WRN-021T
WRE-021T



WRN-031T
WRE-031T



WRN-041T
WRE-041T

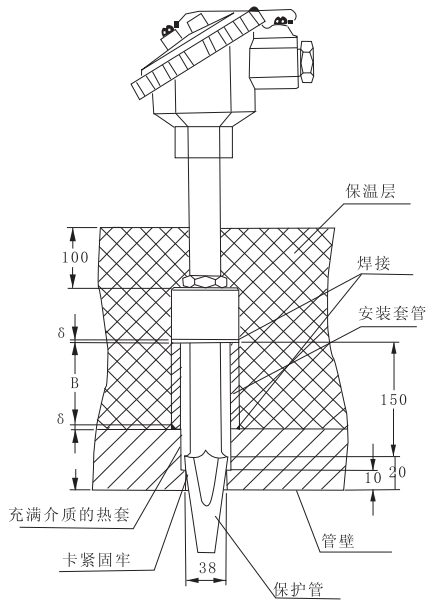


WRN-051T
WRE-051T

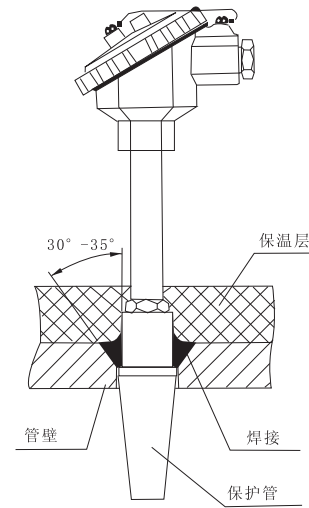
型号	分度号	测温范围	公称压力	流速	规格
WRN-012T WRN ₂ -012T	K	0~800	≤10Mpa	—	440×230 640×430 840×630 1340×1130 2500×1200 640×430 3000×1500 3500×1700
WRE-012T WRE ₂ -012T	E	0~600			
WZP-012T WZP ₂ -012T	Pt100	-200~500			
WRN-12A WRN ₂ -12A	K	0~800			
WRE-12AT WRE ₂ -12AT	E	0~600			
WZP-12AT WZP ₂ -12AT	Pt100	-200~500			
WRN-013T WRN ₂ -013T	K	0~800	≤30Mpa	≤100m/s	380×50 430×100 480×150
WRE-013T WRE ₂ -013T	E	0~600			
WZP-013T WZP ₂ -013T	Pt100	-200~500			
WRN-014T WRN ₂ -014T	K	0~600	≤10Mpa	≤80m/s	280×50 330×100 380×150 430×200 480×250 530×300
WRE-014T WRE ₂ -014T	E	0~600			
WZP-014T WZP ₂ -014T	Pt100	-200~500			
WRN-015T WRN ₂ -015T	K	0~800	≤10Mpa	—	280×50 330×100 380×150 430×200 480×250 530×300 580×350 630×400
WRE-015T WRE ₂ -015T	E	0~600			
WZP-015T WZP ₂ -015T	Pt100	-200~500			

安裝形式

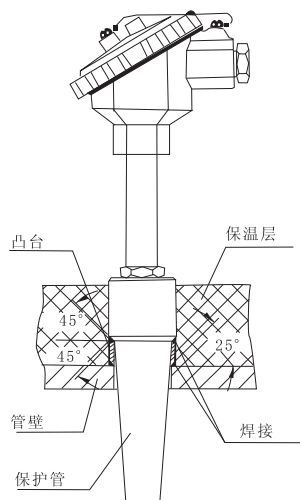
01T型安裝示意



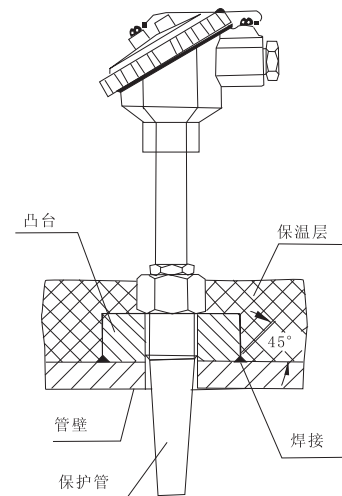
013T型安裝示意



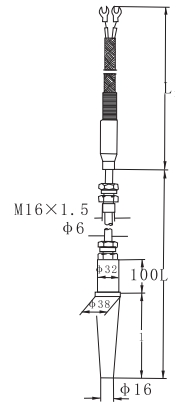
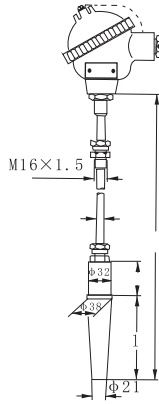
014T型安裝示意



015T型安裝示意



炉顶热电偶（阻）



应用

适合于电厂锅炉炉顶及其它须远距离、高压测温场合。

主要技术参数

电气出口：M16×1.5
 连接尺寸：M16×1.5
 防护等级：IP65

型号及规格

型号	分度号	测温范围℃	公称压力	流速	规格	
					L	I
WRN-0313T WRN ₂ -0313T	K	0~800	≤30Mpa	≤100m/s	1000	50
WREK-0313T WREK ₂ -0313T	E	0~600			2000	
WRNK-0913T WRNK ₂ -0913T	K	0~800			3000	
WREK-0913T WREK ₂ -0913T	E	0~600			4000	
					5000	
					6000	
					8000	
					10000	
					15000	
					20000	
					25000	

- 1) 热电偶I级按协议订货；
- 2) 保护管材质为1Cr18Ni9Ti,其它材质根据协议订货；

炉壁热电偶（阻）



应用

适合于电厂锅炉炉壁、管壁及其它圆柱体表面测量

主要技术参数

精度等级：I、II级
公称压力：常压
弯曲半径： $R \geq 5D$

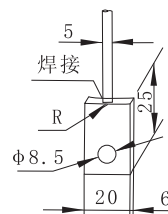
型号及规格

型号	分度号	测温范围℃	测量端形式	规格	
				L	L ₁
WRNk-191M	K	0~800	绝缘式	1000	1000
WRNK ₂ -191M				2000	2000
WREK-191M				3000	3000
WREK ₂ -191M	E	0~600		4000	4000
WRNK-192M				5000	5000
WRNK ₂ -192M				6000	6000
WRNK-192M	K	0~800	接壳式	8000	8000
WRNK ₂ -192M				10000	10000
WREK-192M				15000	15000
WREK ₂ -192M	E	0~600		20000	20000
WRNK-192M				25000	25000
WRNK ₂ -192M					

- 1) 热电偶I级按协议订货；
- 2) 保护管材质为1Cr18Ni9Ti其它材质根据协议订货；

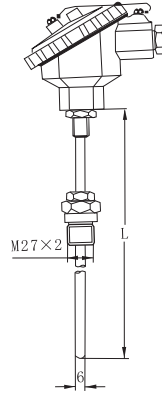
安装形式尺寸

安装方法：直接焊接于炉壁
M8 螺钉紧固



选型时应注明R大小（即管壁或炉壁直径）

轴承热电偶（阻）



应用

适合于电厂带有轴承设备的轴承及其它须防震场合测温。

主要技术参数

电气出口：M16×1.5

连接尺寸：M27×2

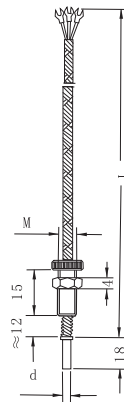
防护等级：IP65

型号及规格

型号	分度号	测温范围℃	流速	规格	
				L	I
WRN-316T WRN ₂ -316T	K	0~300	≤100m/s	φ 6	100 150 200 250 300
WRE-316T WRE ₂ -316T	E				
WZP-316T	Pt100	0~100	≤6s		

热电偶I级、热电阻A级按协议订货；

端面热电阻



应用

适用于测量厂汽轮机及电机功瓦或其它机体表面温度。

主要技术参数

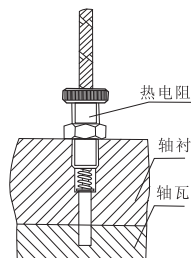
精等级：A、B级
公称压力：常压

型号及规格

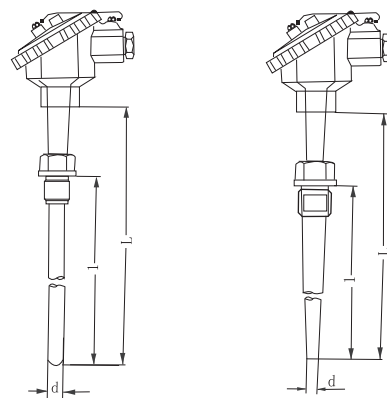
型号	分度号	测温范围℃	热响应时间	规格		L
				d	M	
WZCM-201	Cu50 Cu100	0~100	≤100m/s	φ6	M8×0.75	500
						1000
						1500
WZPM-201	Pt100	-150~200	≤6s	φ8.7	M10×1	2000
						2500

热电阻A级按协议订货；

安装形式



耐磨热电偶



应用

适用于电厂球磨机及磨煤机等对保护管磨损严重的场合。

主要技术参数

电气出口：M20×1.5，NPT1/2
 耐磨头硬度：HRC62~65
 防护等级：IP65

型号及规格

型号	分度号	测温范围℃	公称压力	流速	规格	
					d	L×1
WRN-230NM WRN ₂ -230NM	K	0~800	≤10Mpa	≤100m/s	φ16	300×150 350×200 400×250 450×300 500×350 550×400 650×500 900×750 1150×1000
WRE-230NM WRE ₂ -230NM	E	0~600				
WZP-230NM WZP ₂ -230NM	Pt100	-200~500				
WRN-630NM WRN ₂ -630NM	K	0~800				
WRE-630NM WRE ₂ -630NM	E	0~600	≤30Mpa	≤80m/s	φ15	
WZP-630NM WZP ₂ -630NM	Pt100	-200~500				

- 1) 热电偶I级、热电阻A级按协议订货；
- 2) 保护管材质为1Cr18Ni9Ti根据协议订货；

石油化工热电偶（阻）

应用

专业针对石油化工部门设计，可以直接测量-200℃~1600℃范围内液体、蒸汽和气体介质以及固体表面测

工作原理

热电偶的电极由两根不同导体材质组成。当测量端与参比端存在温差时，就会产生热电势，工作仪表便显示出热电势所对应的温度值。

热电阻是利用电阻与温度呈一定函数的关系原理。当被测介质中的温度变化时，其电阻值也随着发生变化，工作仪表便显示出电阻值所对应的温度值。

主要技术参数

产品执行标准

IEC584

IEC751

JB/T5518-1991

JB/T5582-1991

公称压力

一般是指在常温下，保护管所能承受的静态外压而不破裂。允许工作压力不仅与保护管材料、直径、壁厚有关，且与其结构形式、安装方法及被测介质的流速、种类有关。

温度范围及允差

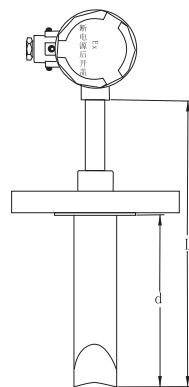
热电偶

型号	分度号	允差等级			
		I		II	
		允差值	测温范围	允差值	测温范围
WRN	K	±1.5℃	-40~+375	±2.5℃	-40~+333
		±0.004 t	375-1000	±0.0075 t	333-1200
WRE	E	±1.5℃	-40~+375	±2.5℃	-40~+333
		±0.004 t	375-800	±0.0075 t	333-900
WRP	S	±1℃	0~+1100	±2.5℃	0~600
		±[1+0.003(t-1100)]	1100~1600	±0.0025 t	600~1600
WRQ	R	±1℃	0~+1100	±2.5℃	0~+1100
		±[1+0.003(t-1100)]	1100~1600	±0.0025 t	1100~1600
WRR	B	-	-	-	-
		-	-	±0.0025 t	600~1700

热电阻

型号	分度号	测温范围	精度等级	允许偏差
WZP	Pt100	-200~+500	A	±(0.15+0.002) t
			B	±(0.30+0.005) t
WZC	Cu50 Cu100	-50~+100	-	±(0.30+0.005) t

裂解炉专用热电偶



应用

热电偶保护管采用特殊结构，使之紧贴于裂解炉管内侧，同时又不影响物料流动。适用于乙烯生产过程中裂解炉温度测量与控制。

主要技术参数

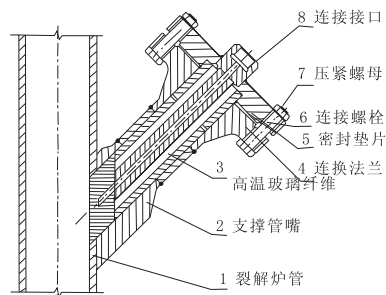
电气出口：M20×1.5, NPT1/2
 连接尺寸：M27×2, NPT3/4
 防护等级：IP65
 隔爆等级：d II CT6
 精度等级：I级

型号及规格

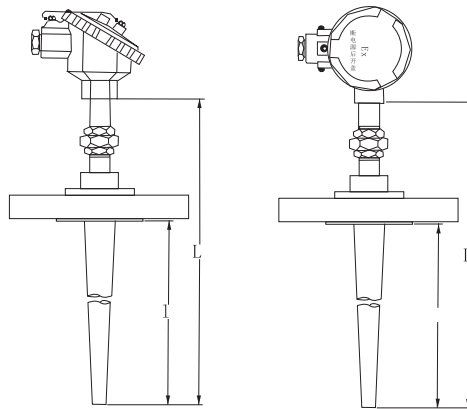
型号	分度号	测温范围℃	热响应时间	规格
WRNG-440T WRN ₂ G-440T	K	0~1000	<180S	430×200 480×250

法兰为 (Flange) ANSI B16.5-8821/2"300LB RF

安装示意图



高温高压热电偶



应用

适合于石油，化工等生产过程中的高温高压场所的温度测量与控制。是炼油厂、高压聚乙烯等不可缺少的温度装置

主要技术参数

电气出口：M20×1.5，NPT1/2
 连接尺寸：M20×1.5，NPT1/2
 防护等级：IP65
 隔爆等级：d II BT4，d II CT5
 公称压力：15~40MPa

型号及规格

型号	分度号	测温范围℃	热响应时间	保护管材料	规格
WRNG-430 WRN ₂ G-430	K	0~800	<180S	1Cr18Ni9Ti	380×150
WREG-430 WRE ₂ G-430	E	0~600			430×200
WRNG-440 WRN ₂ G-440	K	0~800			480×250
WREG-440 WRE ₂ G-440	E	0~600			530×300
					580×350
					630×400
			680×450		

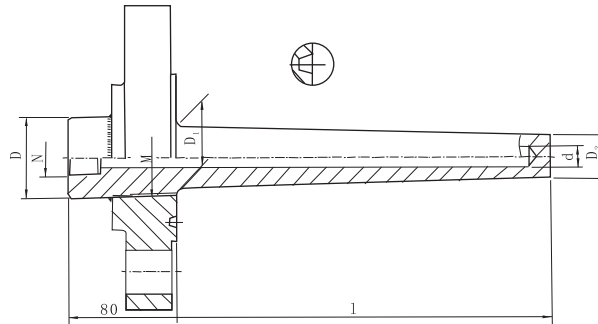
- 1) 热电偶I级按协议订货；
- 2) 保护管其余材质根据协议订货；
- 3) 型号430为防水式，型号440为隔爆式；

保护管材质及选用

材质	使用温度	特点及用途
1Cr18Ni9Ti	-200~800	具有高温耐蚀性，通常作为一般耐钢使用
304	-200~800	低碳含量，具有良好耐晶间腐蚀性，通常作为一般耐热钢使用
316	-200~750	低碳含量，具有良好耐晶间腐蚀性，作为耐热钢使用
316L	-200~750	超低碳含量，具有良好耐晶间腐蚀性，作为耐热钢使用
310S	-200~1000	具有高温抗氧化性，耐腐蚀性，通常作为耐热钢使用
GH3030	0~1100	镍基高温合金钢，具有优良氧化性，耐腐蚀型，通常作为耐热钢使用

套管形式选择

法兰可选择900(PN15)~2500LB(PN40)RJ等不同形式



代号	N	M	D	d	D ₁	D ₂
A	M20×1.5 (NPT1/2)	NPT1"	φ34	φ9	φ23	φ18
B		NPT1 1/4"	φ45	φ9	φ28	φ23

法兰型号及规格

法兰标准代号

标准代号	文件编号
中国国家标准	GB9112~9131-88
中国化工部标准	HG20592~20635-97 (HGJ44~76-91) (HG5001~5028-58)
中国机械部标准	JB/T74~90-94 (JB81~82-59)
美国标准	ASME/ANSI B16.5-88
德国标准	DIN 2628~2638-1975
日本标准	JIS2201-1796

法兰规格

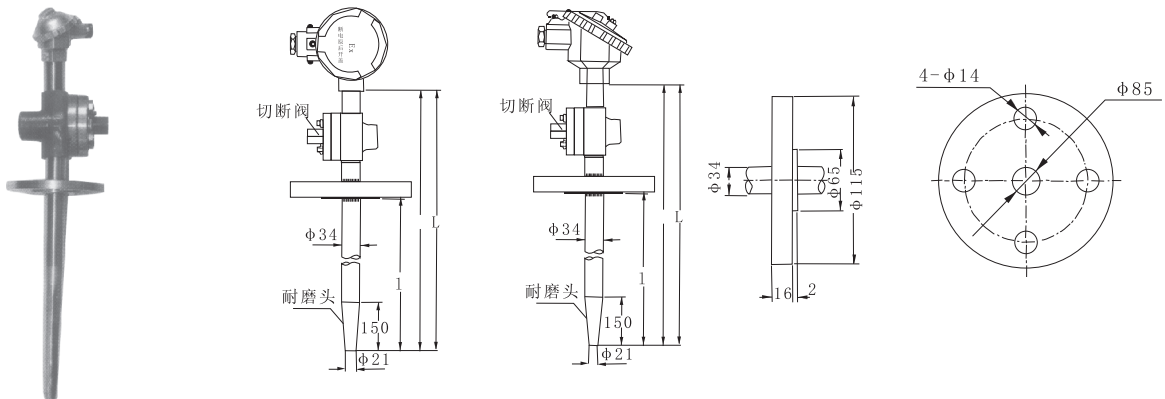
CLASS150~600RF
CLASS900~2500 RJ

选型须知

- 1) 型号
- 2) 分度号
- 3) 精度等级
- 4) 保护管材质及形式
- 5) 法兰规格及形式
- 6) 长度或插入深度

例A: 高温高压隔爆热电偶, K型, I级, 保护管A级型, 插入深度300mm. WRNG-440A L×I=450×300 dIIBT4 316LANSI 1" 1500#RJ

耐磨切断热电偶



应用

通过在耐磨头堆焊Ni+Wc35, 使钢的硬度提高。适用于生产现场存在高耐磨固体颗粒或流体, 当保护管发生损坏时可切断热电偶。是炼油厂催化裂化不可缺少的测温装置。

主要技术参数

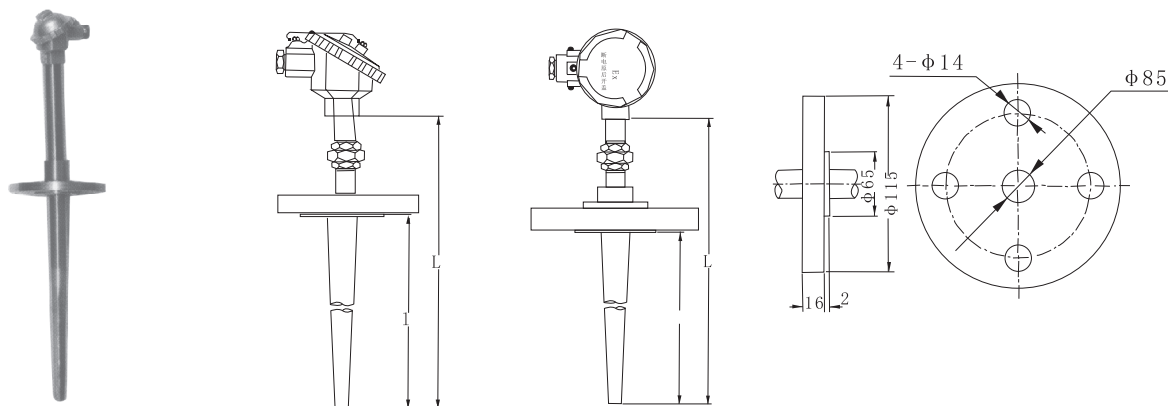
电气出口: M20×1.5, NPT1/2
 耐磨头硬度: HRC62~65
 防护等级: IP65
 隔爆等级: d II BT4, d II C5
 公称压力: 2.5MPa

型号及规格

型号	分度号	测温范围℃	保护管材料	热响应时间	规格
WRP-430MQ WRP ₂ -430MQ	S	0~1300	GH2140	<180S	450×300 500×350 550×400 600×450 650×500 750×600 950×750 1150×1000
WRN-430MQ WRN ₂ -430MQ	K	0~1000 0~800	GH3030 1Cr18Ni9Ti		
WRE-430MQ WRE ₂ -430MQ	E	0~600	1Cr18Ni9Ti		
WRP-440MQ WRP ₂ -440MQ	S	0~1300	GH2140		
WRN-440MQ WRN ₂ -440MQ	K	0~1000 0~800	GH3030 1Cr18Ni9Ti		
WRE-440MQ WRE ₂ -440MQ	E	0~600	1Cr18Ni9Ti		

- 1) 热电偶I级按协议订货;
- 2) 型号430为防水式, 型号440为隔爆式

耐磨阻漏热电偶



应用

在热电偶内部采用卡套卡死偶丝，彻底防止漏油或漏气。适用于生产现场存在高耐磨固体颗粒或流体，是煤油厂不可缺少的测温装置。

主要技术参数

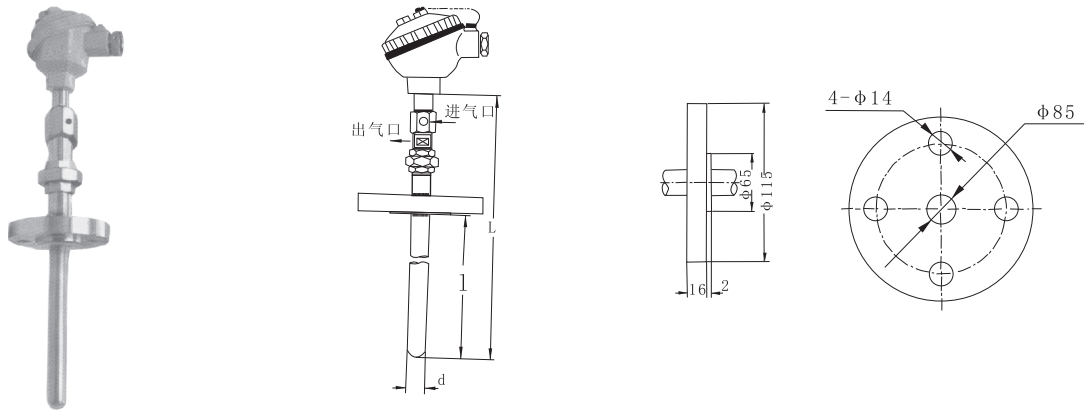
电气出口：M20×1.5，NPT1/2
 耐磨头硬度：HRC62~65
 防护等级：IP65
 隔爆等级：d II BT4，d IICT5
 公称压力：2.5MPa

型号及规格

型号	分度号	测温范围℃	热响应时间	保护管材料	规格
					L×1
WRN-430M WRN ₂ -430M	K	0~800	<180S	1Cr18Ni9Ti	450×300
WRE-430M WRE ₂ -430M	E	0~600			500×350
WRN-440M WNN ₂ -440M	K	0~800			550×400
WNR-440M WRR ₂ -440M	E	0~600			600×450
					650×500
					750×600
			950×750		
			1150×1000		

- 1) 热电偶I级按协议订货；
- 2) 保护管其余材质根据协议订货；

吹气热电偶



应用

通过吹进氮气或其它气体，将有害气体送出保护管外，从而提高热电偶寿命。是30万吨合成氨装置中不可缺的测温装置。

主要技术参数

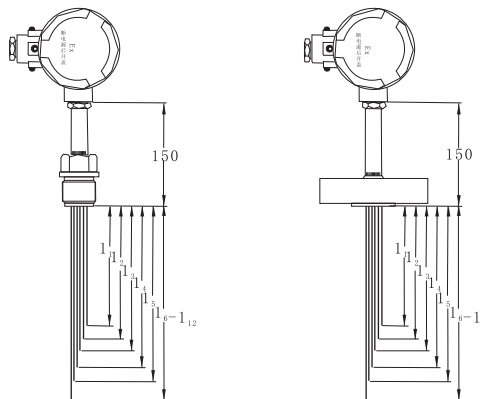
电气出口：M20×1.5, NPT1/2
 精度等级：I、II
 防护等级：IP65
 公称压力：常压

型号及规格

型号	分度号	测温范围℃	流速	规格	
				d	L×1
WRPC-430 WRP ₂ C-430	S	0~1300	GH3039 高铝质	φ2.5	900×750 1000×850 1150×1000

- 1) 热电偶I级按协议订货；
- 2) 保护管材质其余根据协议订货；

多点热电偶



应用

适用于生产现场存在温度梯度不显著，须同时测量多个位置或位置的多处测量。广泛应用于化肥合成塔、存储罐等装置中。

主要技术参数

电气出口：M27×2, NPT3/4
 热响应时间：≤8S
 偶丝直径：φ3
 防护等级：IP65

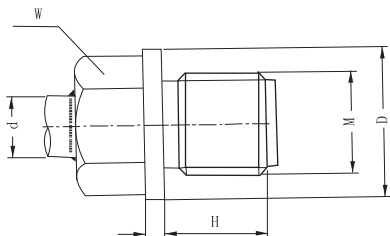
型号及规格

型号	分度号	测温范围℃	测温点数	保护管材料
WRN-230D	K	0~1000	2~12	GH3030
		0~800		1Cr18Ni9Ti
WRE-230D	E	0~600		1Cr18Ni9Ti
WRN-430D	K	0~1000		GH3030
		0~800		1Cr18Ni9Ti
WRE-430D	E	0~600		1Cr18Ni9Ti

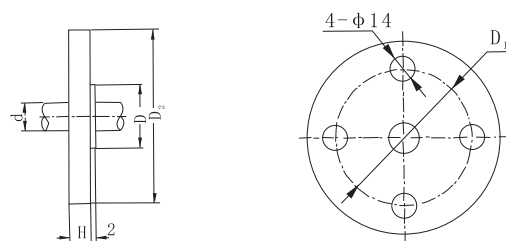
- 1) 热电偶I级按协议订货；
- 2) 保护管其余材质根据协议订货；
- 3) 外保护管用户应自备；

安裝固定形式

固定螺紋



固定法蘭



固定螺紋

测温点数	M	D	H	h	SW	d
2~6	M27×2	φ40	28	5	32	φ20
7~12	M33×2	φ48	33	5	36	φ34

固定法蘭

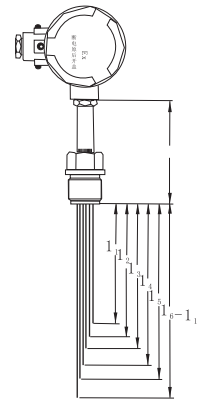
测温点数	D	D ₁	D ₂	H	d ₀	d
2~6	φ105	φ75		5	32	φ20
7~12	φ115	φ75		5	36	φ34

选型须知

- 1) 型号
- 2) 分度号
- 3) 精度等级
- 4) 热电偶点数
- 5) 安装固定形式
- 6) 保护管材质
- 7) 长度或插入深度

例：多点热电偶，K型，3点。L级，固定螺紋M27×2，L₁=1200，L₂=1500，L₃=2000，WRN-220D3I级L₁=1200，L₂=1500，L₃=2000，螺紋M27×2

多点隔爆热电偶



应用

适合于产现场存在易燃易爆化合物，须同时测量多个位置或的多和处测量。广泛应用于石油化工精馏塔位置。

主要技术参数

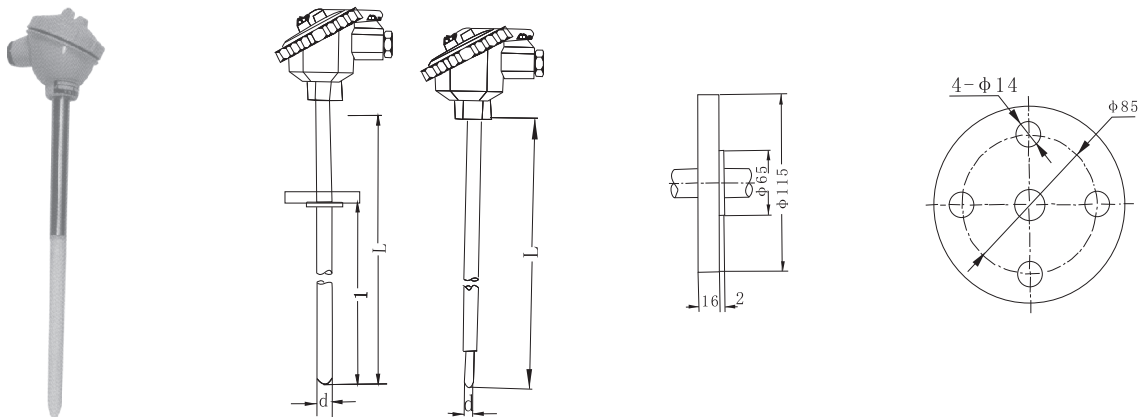
电气出口：M20×1.5NPT1/2
 热响应时间：≤8S
 偶丝直径：φ1、φ2、φ3、
 防护等级：IP65
 隔爆等级：dIIBT4. d11CT5

型号及规格

型号	分度号	测温范围℃	测量点数	安装固定形式
WRN-240D	K	0~800	2~12	固定螺纹
WRE-240D	E	0~600		
WRN-440D	K	0~800		固定法兰
WRE-440D	E	0~600		

- 1) 热电偶I级按协议订货；
- 2) 保护管其余材质根据协议订货；
- 3) 外保护管用户应自备；

防腐热电阻



应用

采用新型防腐材料，外包覆聚四氟乙烯F46,适用于石油化工各种腐蚀介质中测温。是氯碱行业的专用测温仪表。

主要技术参数

电气出口： M20×1.5, NPT1/2

热响应时间：≤8S

防护等级： Ip65

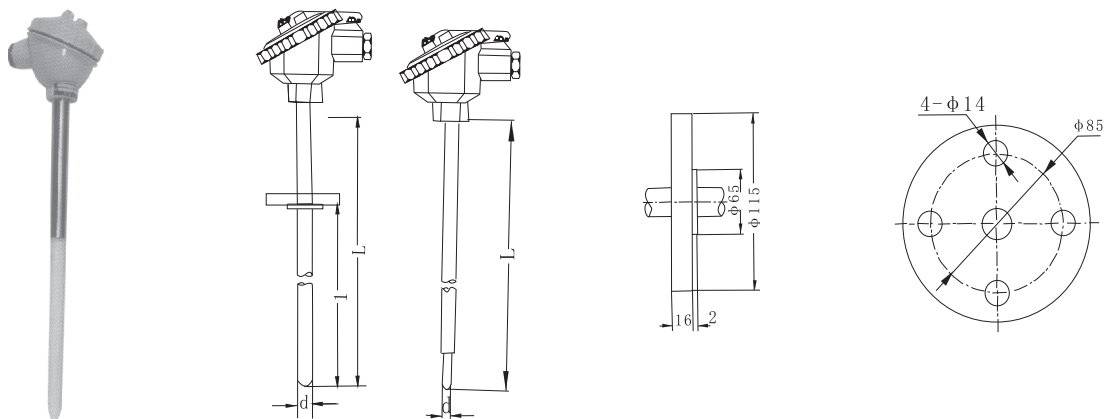
隔爆等级： dII BT4, dII CT5

型号及规格

型号	分度号	测温范围℃	热响应时间	保护管材料	规格	
					d	L×1
WZPF-130 WZP ₂ F-130	Pt100	-200~250	＜8S	1Cr18Ni9Ti	φ16	300×150
WZPF-130 WZP ₂ F-130	Cu50 Cu100	0~150				350×200
WZPF-430 WZP ₂ F-430	Pt100 Cu50	-200~250				400×250
WZCF-430 WZC ₂ F-430	Cu100	0~150				450×300
						500×350
						550×400
			600×450			
			650×500			
			750×600			
			1000×850			

- 1) 热电偶级按协议订货；
- 2) 保护管其余材质根据协议订货；

高温防腐热电偶



应用

适用于各种生产过程中高温、腐蚀性场合、广泛应用石油化工、冶炼玻璃及陶瓷工业测温。

主要技术参数

电气出口：M20×1.5，NPT1/2

精度等级：I、II

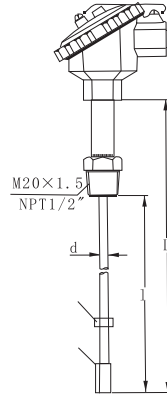
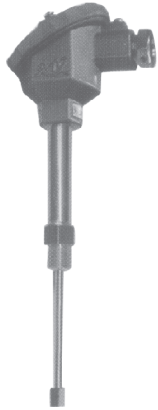
防护等级：IP65

型号及规格

型号	分度号	测温范围℃	保护管材料	热响应时间	规格	
					d	L×1
WRPF-130G WRP _{2F} -130G	S	0~1300	3YC52	<8S	φ16	300×150 350×200 400×250 450×300 500×350 550×400 600×450 650×500 750×600 1000×850
WRHF-130G WRH _{2F} -130G	R	0~1300				
WRRF-130G WRR _{2F} -130G	B	0~1600	MoSi2			
WRPF-430G WRP _{2F} -430G	S	0~1300	3YC52			
WRHF-430G WRH _{2F} -430G	R	0~1300				
WRRF-430G WRR _{2F} -430G	B	0~1600	MoSi2			

热电偶级按协议订货；

炉管刀刃热电偶



应用

采用刀刃式接头直接焊接于炉管表面，适用于石油工业炉管、塔壁表面温度测量。是炼油厂分馏塔必备测温装置。

主要技术参数

电气出口：M20×1.5，NPT1/2
 精度等级：I、II
 防护等级：IP65
 公称压力：10MPa

型号及规格

型号	分度号	测温范围℃	保护管材料	热响应时间	规格	
					d	L
WRNK-231D	K	0~1000	GH3030 446SS	≤10S	φ 18	1000
		0~800	1Cr18Ni9Ti		φ 12.7	1500 2000 3000

- 1) 热电偶I级按协议订货；
- 2) 保护管其余材质根据协议订货；

特殊热电偶（阻）

应用

特殊结构设计，适合不同场合。可以直接测量-200℃~1600℃范围内液体、蒸汽和气体介质以及固体表面温度。

工作原理

热电偶的电极由两根不同导体材质组成。当测量端与参比端存在温差时，就会产生热电势，工作仪表便显示出热电势所对应的温度值。

热电阻是利用物质在温度变化时，其电阻也随着发生变化的的征来测量温度的。当阻值变化时，工作仪表便显示出阻值所对应的温度值。

主要技术参数

产品执行标

IEC1515
IEC584
IEC751
JB/T5582-91

公称压力

一般是指在常温下，保护管所承受的静态外压而不破裂。允许工作压力不仅与保护管材料直径、壁厚有关，且与其结构形式、安装方法及被测介质的流速、种类有关。

常温绝缘的电阻

热电偶在环境温度为20±15℃，相对湿度不大于80%，试验电压为500±50V（直流）电极与外套管之间的绝缘电阻≥1000MΩ·m。

热电阻在环境温度为15~35℃，相对湿度不大于80%，试验电压为10~100V（直流）电极与外套管之间的绝缘电阻≥1000MΩ。

测温范围及允差

热电偶

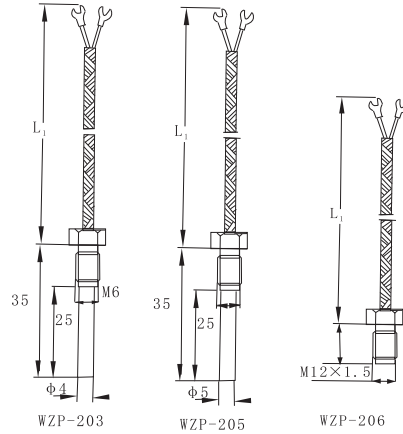
型号	分度号	允差等级			
		I		II	
		允差值	测温范围℃	允差值	测温范围℃
WRN	K	±1.5℃	-40~+375	±2.5℃	-40~+333
		±0.004 t	375~1000	±0.0075 t	333~1200
WRE	E	±1.5℃	-40~+375	±2.5℃	-40~+333
		±0.004 t	375~800	±0.0075 t	333~900
WRP	S	±1℃	0~+1100	±2.5℃	0~600
		±[1+0.003(t-1100)]	1100~1600	±0.004 t	600~1600
WRQ	R	±1℃	0~+1100	±2.5℃	0~+1100
		±[1+0.003(t-1100)]	1100~1600	±0.0025 t	1100~1600
WRR	B			±0.0025 t	600~1700

热电阻

型号	分度号	测温范围℃	精度等级	允许偏差
WZP	Pt100	-200~+500	A级	±(0.15+0.002)[t]
			B级	±(0.30+0.005)[t]
WZC	Cu50 Cu100	-50~+100	-	±(0.30+0.005)[t]

注：t为感温元件实测温度绝对值

微型热电偶（阻）



应用

适用于狭小场所的温度测量与控制。是纺织、涤纶等行业不可缺少的测量温装置。

主要技术参数

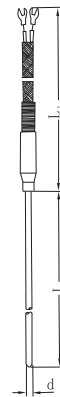
精度等级：
 热电偶 II
 热电阻：A, B
 公称压力：常压

型号及规格

型号	分度号	测温范围℃	热响应时间	保护管材料	规格
WRE-203S	E	-40~250	<5S	1Cr18Ni9Ti	150
WRE-205S			<8S		200
WRE-206S			<10S		250
WZP-203S	Pt100	-200~250	<5S		300
WZP-205S			<8S		350
WZP-206S			<10S		400
					450

热电偶I级，热电阻A级按协议订货

微细铠装热电偶



应用

适用于狭小且须弯曲场所的温度测量与控制。是化工、化纤、制药等行业不可缺少的测量温装置。

主要技术参数

精度等级：I级或II级

公称直径：φ1

弯曲半径： $R \geq 5D$

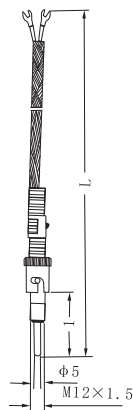
公称压力：常压

型号及规格

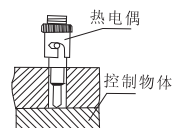
型号	分度号	测温范围℃	热响应时间	保护管材料	规格
WRNK-191S	K	0~600	<3S	1Cr18Ni9Ti	100×800
WREK-191S	E	0~400			200×800
					300×800
					500×800
					750×800

热电偶I级按协议订货

压簧固定热电偶



安装形式



应用

采用弹性压紧装置，使测量端紧贴被测物表面。适用于塑料、轻纺及食品等行业测温。

主要技术参数

精度等级：I级 II级

热响应时间：≤5S

型号及规格

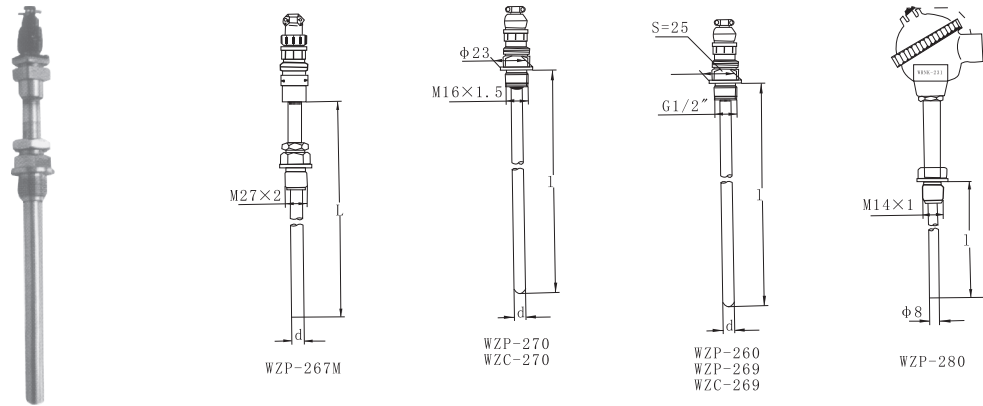
型号	分度号	测温范围℃	保护管材质
WRET-01	E	0~250	1C18Ni9Ti

热电偶 I 级按协议订货；

规格

总长	保护管长度
1000	30
1500	30
2000	30
2500	30
3000	30
3500	30
4000	30
1000	60
1500	60
2000	60
2500	60
3000	60
3500	60
4000	60

插座式热电阻



应用

采用接插件形式，安装方便。适用于测量-200~450℃范围内液体、气体及固体表面测温。

主要技术参数

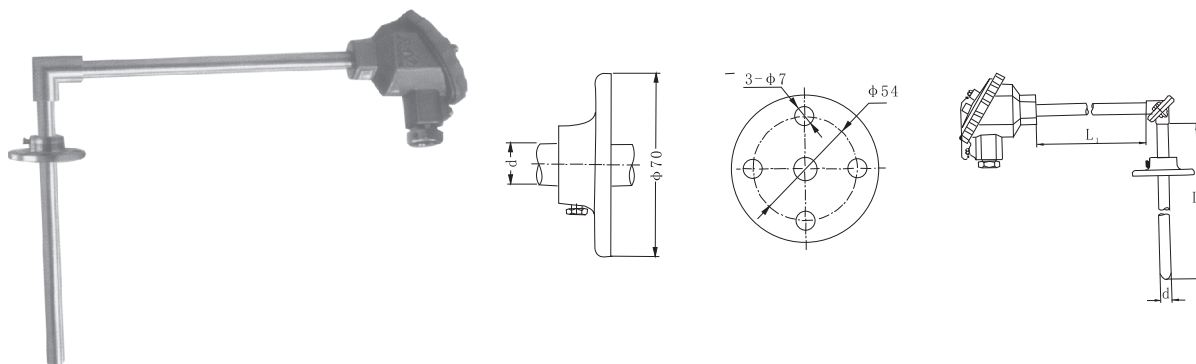
精度等级：A，B
 防护等级：IP65
 公称压力：常压

型号及规格

型号	分度号	测温范围℃	热响应时间	保护管材料	规格	
WZP-260	Pt100	0~100	<30S	1Cr18Ni9Ti	100 150 200 250 300	
WZP ₂ -260			<45S			
WZP-267M	Pt100	-50~150	<30S			
WZP-269	Pt100	-200~300	<30S		75 100 150 200 250	
WZP ₂ -269			<45S			
WZC-269	Cu50	-50~100	<120S			
WZP-270	Pt100	-200~420	<15S			50 75 100 150 200
WZC-270	Cu50	-50~150	<45S			
WZP-280	Pt100	-200~300	<30S			

热电阻A级按协议订货；

直角弯头热电偶



应用

适用于生产现场存在高温和有害气体对热电偶接线盒有影响，或不宜直接水平及垂直安装场合。

主要技术参数

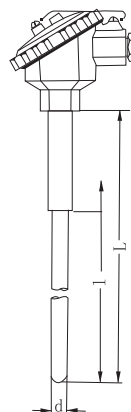
电气出口：M20×1.5，NPT1/2
 精度等级：I、II
 防护等级：IP65
 公称压力：常压

型号及规格

型号	分度号	测温范围℃	热响应时间	保护管材料	规格
					L×1
WRN-530	K	0~800	≤90s	1Cr18Ni9Ti	300×150 350×200 400×250 450×300 500×350 550×500 600×450 650×500
WRN ₂ -530					
WRE-530	E	0~600			
WRE ₂ -530					
WRN-530	K	0~800			
WRN ₂ -530					
WRE-530	E	0~800			
WRE ₂ -530					

热电偶I级按协议订货；

高温贵金属热电偶



应用

适用于各种生产过程中高温场合，广泛应用于玻璃及陶瓷及工业盐浴炉等测温。

主要技术参数

电气出口：M20×1.5, NPT1/2

精度等级：I, II

精度等级：I, II

防护等级：IP65

偶丝直径：φ0.5

公称压力：常压

型号及规格

型号	分度号	测温范围℃	保护管材料	热响应时间	规格		
					d	L×1	
WRP-130 WRP ₂ -130	S	0~1300	高铝质	<150S	φ16	300×150 350×200 400×250 450×300	
WRP-131 WRP ₂ -131				<360S	φ25		
WRQ-130 WRQ ₂ -131	R	0~1300		<150S	φ16		550×400 650×500 900×750 1150×1000 1650×1500 2150×2000
WRQ-130 WRQ ₂ -131				<360S	φ25		
WRR-130 WRR-131	B	0~1600	刚玉质	<150S	φ16		
WRR ₂ -130 WRR ₂ -131				<360S	φ25		

- 1) 热电偶I级按协议订货；
- 2) 非置入部分为碳钢。